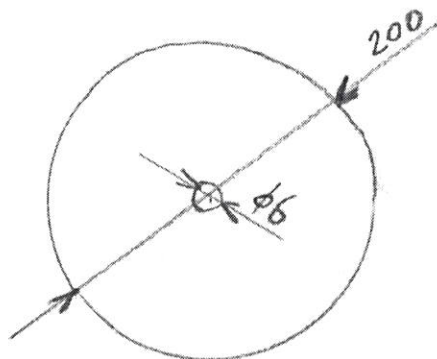


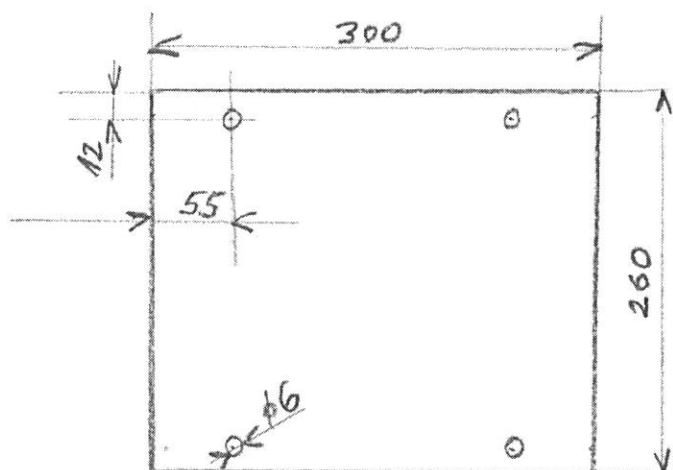
Příloha VZ Spotřební materiál pro Centrální sterilizaci

Část 1 – Filtry

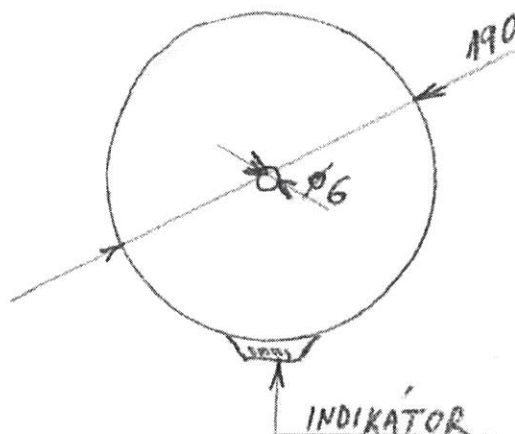
ř.1 Filtr textilní pro sterilizační kontejner typ Aesculap kulatý, průměr 20 cm, s otvorem průměr 6 mm ve středu



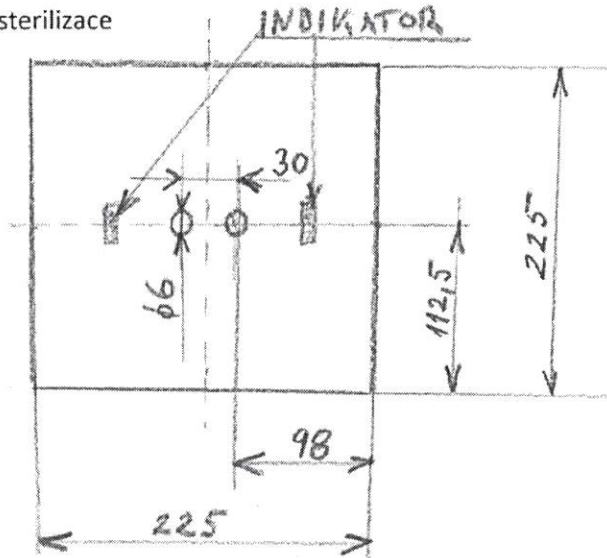
ř.2 Filtr textilní pro sterilizační kontejner typ Martinit 30x26 cm, se 4 otvory průměr 6 mm



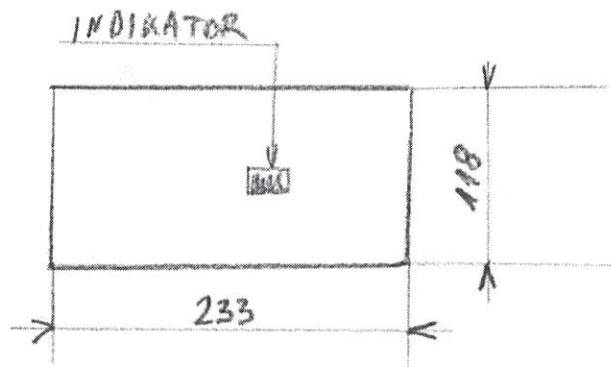
ř.3 Filtr jednorázový pro sterilizační kontejner typ Aesculap kulatý, průměr 19 cm, s otvorem průměr 6mm ve středu, s indikátorem parní sterilizace



ř.4 Filtr jednorázový pro sterilizační kontejner typ Martin 22,5x22,5 cm, se 2 otvory průměr 6 mm, s indikátorem parní sterilizace



ř.5 Filtr jednorázový pro sterilizační kontejner typ Martin 11x24 cm, s indikátorem parní sterilizace



ř.6 Filtr jednorázový pro sterilizační kontejner typ Aesculap kulatý, průměr 13 cm, se 2 otvory, s indikátorem parní sterilizace

