

Naše zn.: 2022 / 35958 /FNBRNO – 15.2.1 – Eg/Mo
Vaše zn.: -

V Brně dne 1. března 2022

Zadavatel:**Fakultní nemocnice Brno**
se sídlem Jihlavská 20, 625 00 Brno, IČ: 65269705**Výzva k podání nabídky k veřejné zakázce malého rozsahu prostřednictvím
elektronického nástroje E-ZAK****1. VYMEZENÍ PŘEDMĚTU PLNĚNÍ**

Předmětem plnění je dodávka vozíků a stolků pro více klinik FN Brno, pracoviště Nemocnice Bohunice a Porodnice (NBP), Jihlavská 20, 625 00 Brno dle specifikace uvedené v příloze č. 1 této výzvy.

Veřejná zakázka je rozdělena na 18 částí. Dodavatel je oprávněn podat nabídku do jedné nebo více částí veřejné zakázky. Veškeré podmínky uvedené v této výzvě se vztahují na všechny části, pokud není ve výzvě k podání nabídky stanoveno jinak.

	Název části	Počet kusů
Část 1	Mobilní vizitový vozík pro IGEK	1
Část 2	Vozíky na léky pro KICH	2
Část 3	Vozík na prádlo pro KICH	1
Část 4	Vozíky na prádlo pro KNPT	3
Část 5	Vozíky na léky pro ORTK	4
Část 6	Resuscitační vozík pro RHO	1
Část 7	Vizitní vozík pro KPPCH	1
Část 8	Převazový vozík pro DTC	1
Část 9	Převazový vozík pro KDCHOT	1
Část 10	Zdravotnický vizitový vozík pro DOK	1
Část 11	Zdravotnické vozíky pro GPK	5
Část 12	Nástrojové stolky pro NK	2
Část 13	Vozíky na transport TP pro TTO	2
Část 14	Vozík transportní pro TTO	1
Část 15	Pojízdný instrumentační stolek pro EC	1

Část 16	Nástrojové stolky pro IHOK	2
Část 17	Vozík manipulační pro NL	1
Část 18	Plošinové vozíky pro NL	2

2. OBCHODNÍ PODMÍNKY

Podrobné obchodní podmínky, včetně platebních podmínek, jsou obsaženy ve vzorovém textu kupní smlouvy - Příloha č. 2

Přílohy jsou nedílnou součástí této výzvy. Zadavatel požaduje, aby zájemce využil vzorový text příslušné smlouvy k předložení podepsaného návrhu smlouvy osobou oprávněnou jednat za zájemce. Zadavatel si vyhrazuje právo před uzavřením smlouvy text návrhu smlouvy změnit.

Zájemce je oprávněn a současně povinen doplnit žlutě označená volná místa v textu vzorové smlouvy. Zadavatel považuje smlouvu za uzavřenou dnem jejího podepsání smluvními stranami, nikoli dnem sjednání obsahu smlouvy, čímž vylučuje aplikaci § 1725 zák. č. 89/2012 Sb., občanského zákoníku v platném znění.

3. OBECNÉ PODMÍNKY ZADAVATELE

Součástí **nabídky** dále musí být:

- krycí list (název firmy, právní forma, sídlo, telefon a fax, e-mail, statutární zástupce)
- vlastní nabídku s popisem nabízeného zboží včetně fotodokumentace či obrázku
- pokud se jedná o zdravotnický prostředek - prohlášení o shodě v českém jazyce, dle Zákona č. 22/1997 Sb., o technických požadavcích na výrobky a dle Zákona č. 89/2021 Sb. (EN 93/42/EEC či IVD EN 98/79/EEC nebo 2017/745 a 2017/746), s uvedením klasifikační třídy
- cenovou nabídku dle bodu 4
- záruční lhůtu min. 24 měsíců
- termín dodání
- položkový rozpočet (rozpis jednotlivých položek) - Příloha č. 3
- podepsaný návrh smlouvy

Pokud zájemce podá nabídku pouze do určitých částí a celková nabídková cena nebude přesahovat 100 000 Kč vč. DPH, bude dodávka realizována na objednávku.

4. POŽADAVKY NA ZPŮSOB ZPRACOVÁNÍ NABÍDKOVÉ CENY

Nabídková cena bude uvedena v systému E-ZAK za celý předmět plnění dle specifikace pro každou část veřejné zakázky zvlášť. Cena bude zpracována bez DPH, včetně DPH, s vyčíslením DPH zvlášť a bude zahrnovat veškeré náklady spojené s dodáním zboží včetně dopravy, montáže, cla, složení, obaly apod.

5. ZPŮSOB HODNOCENÍ NABÍDEK

Nabídky budou hodnoceny podle ekonomické výhodnosti, která je stanovena nejnižší nabídkovou cenou včetně DPH dle bodu č. 4 pro každou část veřejné zakázky zvlášť.

6. KOMUNIKACE MEZI ZADAVATELEM A ÚČASTNÍKY ZADÁVACÍHO ŘÍZENÍ

Veškerá písemná komunikace mezi zadavatelem a účastníky zadávacího řízení bude probíhat výhradně elektronicky, a to za využití:

- elektronického nástroje E-ZAK na adrese <https://ezak.fnbrno.cz/>; **zadavatel doporučuje účastníkům včas se v elektronickém nástroji registrovat a z důvodu eliminace technických problémů při podávání nabídky provést TEST NASTAVENÍ PROHLÍŽEČE**

7. PODMÍNKY PRO PLNĚNÍ

Nabídka bude zpracována v českém jazyce a podána elektronicky prostřednictvím elektronického nástroje E-ZAK dostupného na adrese: <https://ezak.fnbrno.cz/> pod názvem veřejné zakázky malého rozsahu „**Vozíky 1/2022**“.

8. POSKYTOVÁNÍ DODATEČNÝCH INFORMACÍ

V případě, že některý z uchazečů bude mít jakýkoliv dotaz vztahující se k zadávacím podmínkám veřejné zakázky, musí tento dotaz podat prostřednictvím elektronického nástroje E-ZAK <https://ezak.fnbrno.cz/>. Žádost o dodatečnou informaci k zadávacím podmínkám je dodavatel povinen podat zadavateli nejpozději 3 pracovní dny před uplynutím lhůty pro podání nabídek. Zadavatel odešle dodavateli odpověď na jeho žádost nejpozději do 11:00 hodin posledního pracovního dne předcházejícího poslednímu dni lhůty pro podání nabídek. Zadavatel může poskytnout dodavatelům dodatečné informace k zadávacím podmínkám i bez předchozí žádosti. Dodatečné informace, včetně přesného znění případné žádosti, poskytne zadavatel hromadně i všem ostatním zájemcům prostřednictvím systému E-ZAK.

9. TERMÍN PODÁNÍ NABÍDKY

28. 3. 2022 do 11:00 hod.

10. ZADAVATEL SI VYHRAZUJE PRÁVO

Zrušit výběrové řízení v kterékoliv fázi až do uzavření smluvního vztahu s vítězným uchazečem.

Ing. Hana Egerlová
vedoucí obchodního oddělení

Přílohy:

- Příloha č. 1 - Technická specifikace
- Příloha č. 2 - Vzorová kupní smlouva
- Příloha č. 3 - Položkový rozpočet

Vyřizuje: Iva Momirovová, tel. 532 232 674

Část 1:

Mobilní vizitový vozík pro IGEK

1 ks

- mobilní vizitový vozík se dvěma zásuvkami a dvířky
- pevná konstrukce přizpůsobená časté manipulaci
- kvalitní pojezdová kolečka s šedým gumovým běhounem (2 bržděná)
- silné manipulační madlo - lehké ovládání vozíku
- rozšířené dno s gumovou narážecí hranou
- 2 uzamykatelné zásuvky opatřené kuličkovým plnovýsuvem
- uzamykatelná dvířka
- boční sklopný stolek
- materiál lamino, barva bílá
- **laminová** vrchní deska s oblými rohy, opatřená ABS hranou lepenou PUR technologií
- rozměry:
 - šířka 620 mm
 - hloubka 620 mm
 - výška 1 030 mm



- zdravotnický vozík uzamykatelný na léky se třemi zásuvkami a dvěma policemi
- materiál: lamino
- barevné provedení:
 - 1x javor horský x bílá
 - 1x jarní zeleň x bílá
- spodní i vrchní deska s přesahem a zaoblením - olepeno ABS hranou
- 3 zásuvky s teleskopickým plnovýsuvem
 - 1x zásuvka - výška čílká 82 mm
 - 1x zásuvka - výška čílká 166 mm
 - 1x zásuvka - výška čílká 250 mm
- zaoblené široké kovové úchytky
- zamykání zásuvek - centrální
- 2 police
- boční sklopný stolek o velikosti 580 x 365 mm
- tlačné madlo - kovové
- 4 pogumovaná kolečka (2x otočné, 2x brzděné)
- vozík omyvatelný, odolný vůči běžné dezinfekci
- rozměry:
 - šířka 803 mm
 - hloubka 580 mm
 - výška min. 1 018 mm

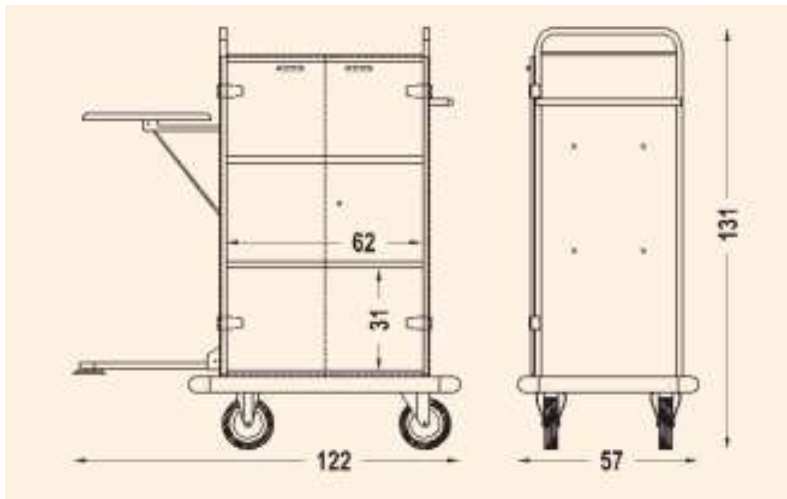


Část 3:

Vozík na prádlo pro KICH

1 ks

- dvoudvéřový, uzamykatelný vozík na čisté prádlo
- sklopný držák vaku – 1x
- sklopná podpěra vaku – 1x
- 3 police, nosnost 40 kg
- kolečka – 2x otočné s brzdou, 2x pevná, průměr 160 mm, plastové nárazníky
- konstrukce: ocel s práškovou barvou; MDF desky
- madla – ocel s práškovou barvou
- barva – buk
- rozměry:
 - šířka 1 210 mm
 - hloubka 540 mm
 - výška min. 1 300 mm



Část 4:

Vozíky na prádlo pro KNPT

3 ks

- vozík na prádlo
- policová otevřená skříňka + 2 police
- ocelové konstrukce, lamino - barva bílá
- sklápěcí držák pytle s víkem
- dělící horní přihrádka
- zátěžová kolečka o průměru 150 mm, která mají zvýšenou odolnost vůči nárazům a ochranou gumu na obvodu
- kolečka: 2 ks otočná/2 ks pevná
- rozměry:
 - délka 1 150 mm
 - šířka 520 mm
 - výška 1 200 mm



- pojízdný vozík vhodný pro odkládání, ukládání a převoz léků
- čtyři plastová otočná kolečka o průměru minimálně 125 mm
- minimálně dvě kolečka bržděná, plastové nárazníky
- vnější rozměry vozíku (šířka x hloubka) 750 x 550 mm ± 20 mm v obou rozměrech
- pevná výška vozíku: 1 120 mm ± 20 mm
- horní pracovní deska s prolisem
- pod pracovní deskou tři centrálně uzamykatelné zásuvky
- všechny zásuvky vybaveny vyjímatelným plastovým modelovým košem
- 1x zásuvka výšky 650 mm, minimálně 1x zásuvka výšky 200 mm
- nosnost každé zásuvky minimálně 10 kg
- zásuvky osazeny teleskopickým kuličkovým plnovýsuvem s dotahem a dotlumením
- příčky modelových košů omyvatelné, vyjímatelné
- rozdělení každého koše na 8 oddílů o rozměrech 120 x 160 mm ± 10 mm v obou rozměrech
- tlačné madlo z nerezové oceli z boku vozíku
- spodní odkládací plocha vybavená drátěným výsuvným košem
- konstrukce vozíku ocelová, antivibrační výztuha
- barva zásuvek: 1x žlutá, 1x červená, 1x modrá, 1x zelená
- vozík omyvatelný, odolný vůči běžné dezinfekci



- resuscitační vozík
- pracovní deska: nerez ocel s ochrannými rohy
- 4 zásuvky - 2x výška 120 mm, 2x výška 200 mm
- centrální zamykání
- 4x kvalitní plastové kolo
- 9 ks plastových výklopných boxů
- nerez infuzní držák na korpus - na ambuvak
- nerez držák rukavic
- nerez otočný stolek 310 x 370 mm na AED
- držák kontejneru na použité jehly
- resuscitační podložka 550 x 450 mm
- nerez sklopný stolek 490 x 350 mm na prodloužení pracovní plochy
- nádoba na odpad
- barevná kombinace viz obrázek
- rozměry:
 - šířka 750 mm
 - hloubka 550 mm
 - výška min. 1 050 mm



Část 7:

Vizitní vozík pro KPPCH

1 ks

- vizitní vozík se čtyřmi uzamykatelnými zásuvkami
- materiál: lamino
- barevné provedení: jarní zeleň x tyrkysová
- spodní i vrchní deska s přesahem a zaoblením – olepeno ABS hranou
- 4 zásuvky osazené teleskopickým plnovýsuvem, zajištěné proti vypadnutí
- centrální zamykání všech zásuvek
- kovové široké zaoblené úchytky
- sklopný boční stolek o velikosti min. 350 mm x 550 mm
- boční kovové madlo na manipulaci s vozíkem
- 4 pogumovaná kolečka (2x otočné, 2x brzděné)
- rozměry:
 - šířka 600 mm
 - hloubka min. 550 mm
 - výška min. 950 mm



Část 8:

Převazový vozík pro DTC

1 ks

- převazový vozík se dvěma zásuvkami a policí
- konstrukce vozíku z oceli s antivibračními prolisy, šedá barva
- horní deska z nerez oceli s prolisem, zaoblené rohy z ABS plastu
- zásuvky z ocelového plechu, osazené teleskopickým plnovýsuvem s dotahem a dotlumením
- centrální zamykání zásuvek, nosnost každé zásuvky - 20 kg
- 1x zásuvka o velikosti š x h x v: 580 x 410 x 120 mm
- 1x zásuvka o velikosti š x h x v: 580 x 410 x 200 mm
- zinková kola o průměru 100 mm (2x otočné, 2x brzděné)
- tlačné madlo a madla zásuvek v šedé barvě, vsazené do plastových úchytek
- 2 ks nerez držáků na rukavice – 1x vpravo a 1x vlevo
- vpravo držák na nádobu s ostrým odpadem, vlevo tlačné madlo
- barevné provedení: horní zásuvka bílá, dolní zásuvka šedá
- rozměry:
 - šířka 750 mm
 - hloubka 550 mm
 - výška 1 020 mm

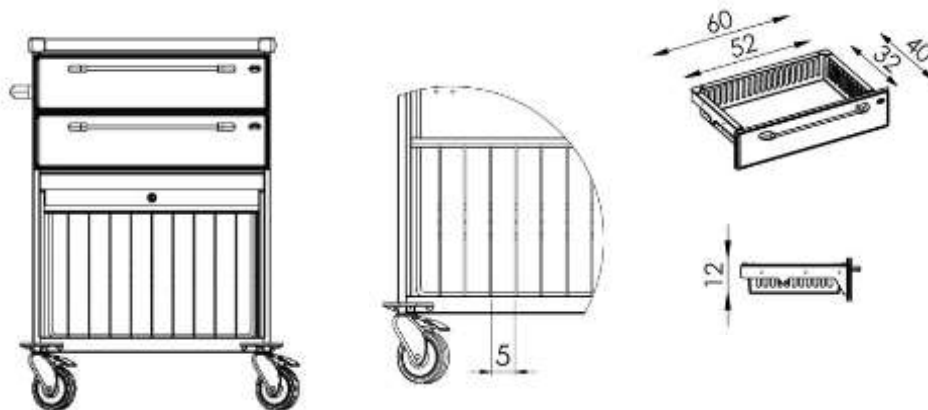


- převazový vozík se čtyřmi zásuvkami a policí
- konstrukce: ocel s práškovou barvou (šedá), antivibrační výztuha
- pracovní deska: nerez ocel s ochrannými rohy, vyvýšené okraje (zabránění pádu předmětů při pohybu vozíku), nosnost 20 kg
- 4x plechová zásuvka: kompatibilní plastové čelo modré barvy, nosnost 20 kg, všechny zásuvky stejné výšky
- v dolní části polička s 20 cm prostorem do výšky
- teleskopické kuličkové plnovýsuvy s dotahem a dotlumením
- madla ne po stranách vozíku, ale v úrovni pracovní desky do výšky: ocel s práškovou barvou šedou
- 4x otočné kolo d=10 cm, 2x brzda, plastové nárazníky
- příslušenství:
 - na pravé straně 6x koš (plastové nádoby) o velikosti 30 x 50 cm
 - na levé straně 1x koš o velikosti 15 x 50 cm na uložení materiálu – emitní misky apod.
 - ne drátěný program
- rozměry:
 - šířka 750 mm
 - hloubka 550 mm
 - výška min. 1 020 mm

Zdravotnický vizitový vozík pro DOK

1 ks

- zdravotnický vozík se dvěma zásuvkami a pořadačem na 10 složek dokumentace
- konstrukce: ocel s práškovou barvou (šedá), antimikrobiální povrch, antivibrační výztuha
- pracovní deska: nerez ocel - prolis 1,2 cm s ochrannými rohy; nosnost: 20 kg
- prachotěsná MS zásuvka: kompaktní plastové čelo (ABS), MS koše lze rozdělit příčkami; nosnost: 20 kg
- 2x zásuvky výšky 12 cm, šířka 60 cm, hloubka 40 cm (vnitřní šířka 52 cm a hloubka 32 cm)
- teleskopické kuličkové plnovýsuvy s dotahem a dotlumením
- centrální zamykání
- plastová madla zásuvek
- pořadač na 10 složek dokumentace
- tlačné madlo z nerezové oceli z boku vozíku
- 4x plastové kolo d=12,5 cm; 2x brzda; plastové nárazníky
- celková nosnost: 150 kg
- barevné provedení čela zásuvek: první zásuvka modrá, druhá zásuvka červená
- rozměry:
 - šířka 750 mm
 - hloubka 550 mm
 - výška 1 050 mm



Část 11:

Zdravotnické vozíky pro GPK

5 ks

- zdravotnický vozík s pěti zásuvkami
- konstrukce: ocelový plech opatřený práškovou barvou
- barva: bílá
- 5 ocelových zásuvek, osazeny na kvalitních kuličkových výsuvech
- výška zásuvky (3x): 125 mm
- výška zásuvky (2x): 185 mm
- šířka zásuvky: 560 mm
- hloubka zásuvky: 420 mm
- 4 otočná pogumovaná kolečka (brzděná)
- rozměry:
 - šířka 700 mm
 - hloubka 550 mm
 - výška min. 1 100 mm



Část 12:

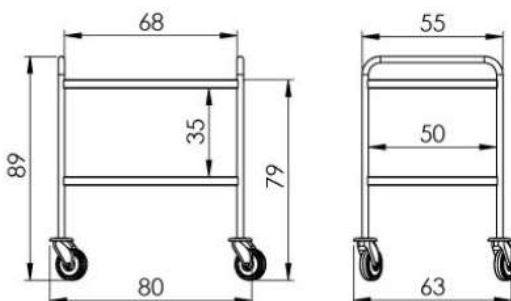
Nástrojové stolky pro NK

2 ks

- stůl vhodný pro převoz chirurgických nástrojů a pomůcek
- se dvěma nerezovými platy, horní plato se zaoblenými rohy
- nosnost plata 30 kg
- konstrukce: ze svařovaných ocelových lakovaných profilů
- čtyři pryžová otočná kolečka o \varnothing 75 mm (2 brzděná)
- rozměry:
 - šířka 640 mm
 - hloubka 480 mm
 - výška 850 mm



- vozík se dvěma platy s prolisem 1,2 cm (nosnost: 50 kg)
- spodní plato zvýšené
- konstrukce: nerez ocel
- antirezonanční výztuha
- 4x plastové bezstopé otočné kolo d=12,5 cm s měkkým běhounem, 2x brzda; plast. nárazníky
- celková nosnost: 100 kg
- rozměry:
 - šířka 800 mm
 - hloubka 630 mm
 - výška min. 890 mm
- **záruka 5 let**



Část 14:

Vozík transportní pro TTO

1 ks

- kovový policový stůl se třemi policemi
- povrchová úprava: bílá prášková barva
- omyvatelný povrch odolný vůči dezinfekcím
- 3 vyjímatelné lakované police o velikosti 860 x 410 mm
- nosnost 20 kg/police
- otočná ocelová pogumovaná kolečka (průměr cca 100 mm), alespoň 2 brzděná
- rozměry:
 - šířka 980 mm
 - hloubka 530 mm
 - výška 980 mm



Část 15:

Pojízdný instrumentační stůl pro EC

1 ks

- pojízdný instrumentační stůl s hydraulickým přestavením výšky
- stabilní nerezová konstrukce
- nastavitelná výška pláta, rozsah min. 950 – 1 300 mm (od země), hydraulický zdvih, polohování pomocí nášlapné páky
- plato otočné s aretací, odnímatelné, s prolisem, rozměry pláta min. 480 mm x 650 mm
- dezinfikovatelný a sterilizovatelný povrch
- nosnost min. 20 kg
- možnost zajištění podvozkem pod lůžko pacienta = noha není umístěna uprostřed, výška základny max. 125 mm
- antistatická otočná kola s brzdou a průměrem min. 75 mm



Část 16:

Nástrojové stolky pro IHOK

2 ks

- pojízdný nástrojový stůlek
- svařovaná nerezová konstrukce
- nerezové lisované plato se zaoblenými rohy
- plynule stavitelná výška plátu s mechanickou aretací od 650 mm do 1 000 mm
- šířka plátu 640 mm
- hloubka plátu 480 mm
- nosnost plátu: 10 kg
- 4 otočná kola Ø 65 mm (2 brzděná)



Část 17:

Vozík manipulační pro NL

1 ks

- policový vozík z nerezové oceli se dvěma policemi
- police opatřeny vyvýšenou hranou
- dvě kovová madla
- 4 otočná kola o průměru 100 mm
- nosnost 100 kg
- rozměry:
 - šířka 415 mm
 - délka 660 mm
 - výška 900 mm



- jednopatrový přepravní vozík plošinový s madlem
- rozměry konstrukce: délka 1 120 mm, šířka 609 mm, výška 990 mm
- nosnost do 500 kg
- ocelová konstrukce rámu z jednoho kusu se zaoblenými rohy
- madlo přišroubováno do ocelového rámu ložné plochy
- modrá barva
- dřevěná ložná plocha o rozměrech 1 000 x 600 mm
- výška ložné plochy od země 220/270 mm
- 4 pneumatiká kolečka z termoplastického elastomeru, 2 otočná s brzdou, 2 pevná
- průměr kol 200 mm
- bezúdržbová kuličková ložiska
- tmavě šedé obruče - nešpiní podlahu
- ochranný závit kolem osy kola
- centrální brzdový systém
- **záruka 10 let**



Další podmínky, platné pro všechny části veřejné zakázky:

- pokud se jedná o zdravotnický prostředek - prohlášení o shodě v českém jazyce, dle Zákona č. 22/1997 Sb., o technických požadavcích na výrobky a dle Zákona č. 89/2021 Sb. (EN 93/42/EEC či IVD EN 98/79/EEC nebo 2017/745 a 2017/746), s uvedením klasifikační třídy
- délka záruky min. 24 měsíců, není-li u části veřejné zakázky uvedeno jinak

Obrázky jsou pouze ilustrační