

KUPNÍ SMLOUVA

uzavřená níže uvedeného dne, měsíce a roku v souladu s ustanovením § 409 a násl. zákona č. 513/1991 Sb., obchodní zákoník, ve znění pozdějších předpisů,

mezi těmito smluvními stranami:

LaparoTech Instruments s.r.o.

IČ: 25622846

DIČ: CZ25622846

se sídlem: Brandýs nad Labem – Stará Boleslav, Školní 1534, PSČ 250 02

zapsaná v obchodním rejstříku vedeném Městským soudem v Praze, oddíl C, vložka 55647

jejímž jménem jedná: Mgr. Dana Bartošová, MBA, jednatel společnosti

bankovní spojení: *Komerční banka, a.s., Brandýs nad Labem*

číslo bankovního účtu: 27-959310287/0100

jako prodávající, dále jen „**Prodávající**“, na straně jedné

a

Fakultní nemocnice Brno

IČ: 65269705

DIČ: CZ65269705

se sídlem: Brno, Jihlavská 20, PSČ 625 00

jejímž jménem jedná: MUDr. Roman Kraus, MBA, ředitel Fakultní nemocnice Brno,

bankovní spojení: Komerční banka, a.s., Brno

číslo bankovního účtu: 71234621/0100

Fakultní nemocnice Brno je státní příspěvková organizace zřízená rozhodnutím Ministerstva zdravotnictví; nemá zákonnou povinnost zápisu do obchodního rejstříku, je zapsána v živnostenském rejstříku vedeného Živnostenským úřadem města Brna,

jako kupující, dále jen „**Kupující**“, na straně druhé,

v následujícím znění:

I.

Předmět smlouvy

- I.1.** Předmětem této smlouvy je sjednání závazku Prodávajícího dodat Kupujícímu řádně a včas dále specifikované zboží, a to za podmínek sjednaných dále v této smlouvě, sjednání závazku Prodávajícího převést na Kupujícího vlastnické právo ke zboží a dále sjednání závazku Kupujícího řádně a včas dodané zboží převzít a zaplatit za něj Prodávajícímu sjednanou kupní cenu.

II. Zboží

- II.1. Prodávající se zavazuje dodat Kupujícímu Laparoskopickou věž firmy Karl Storz, jejíž přesná technická specifikace včetně příslušenství je obsažena v příloze č. 1 této smlouvy, tvořící nedílnou součást této smlouvy, dále jen „Zboží“.
- II.2. Prodávající prohlašuje, že v době dodání Zboží bude oprávněn jako výlučný vlastník volně disponovat se Zbožím, zejména je zcizovat, a zavazuje se, že v době dodání Zboží převede na Kupujícího své vlastnické právo ke Zboží.
- II.3. Prodávající se zavazuje dodat Kupujícímu společně se Zbožím i veškeré doklady, které se ke Zboží vztahují, tj. zejména doklady nutné k převzetí a k řádnému užívání zboží:
- návod k ovládání Zboží v českém jazyce ve dvou vyhotoveních (1x v listinné podobě, 1x v datové podobě na DVD ve formátu *.doc nebo *.pdf);
 - prohlášení o shodě dle zákona č. 22/1997 Sb., o technických požadavcích na výrobky, ve znění pozdějších předpisů, a nařízení vlády č. 336/2004 Sb., kterým se stanoví technické požadavky na zdravotnické prostředky, ve znění pozdějších předpisů, a to v českém jazyce.

III. Dodání zboží

- III.1. Prodávající se zavazuje dodat Zboží a veškeré doklady, které se ke Zboží vztahují, Kupujícímu **do osmi týdnů** ode dne uzavření této smlouvy a Kupující se zavazuje dodané Zboží převzít.
- III.2. Místem dodání Zboží je Gynekologicko – porodnická klinika, Pracoviště medicíny dospělého věku, Jihlavská 20, 625 00 Brno - Bohunice.
- III.3. Prodávající se zavazuje oznámit Kupujícímu konkrétní termín dodání Zboží dva pracovní dny před plánovaným termínem dodání na Obchodní oddělení - úsek pořizování investic, FN Brno paní.Dudchukové, tel: 532 232 127 a potvrdit písemně e-mailem na adresu ldudchuk@fnbrno.cz. Bez tohoto oznámení není Kupující povinen Zboží převzít.
- III.4. Součástí dodání Zboží je i provedení instalace Zboží v místě plnění a předvedení funkční zkoušky Zboží za přítomnosti zástupce kliniky, zaměstnance obchodního oddělení – úseku pořizování investic a oddělení zdravotnické techniky Kupujícího a provedení instruktáže obsluhujícího personálu dle § 22 zákona č. 123/2000 Sb., o zdravotnických prostředcích, ve znění pozdějších předpisů.
- III.5. Prodávající se zavazuje dodat spolu se zbožím veškeré doklady nutné k převzetí a užívání zboží.
- III.6. Zástupci Prodávajícího a Kupujícího sepíší a podepíší při dodání protokol o předání a převzetí Zboží. Prodávající i Kupující jsou oprávněni v protokolu o předání a převzetí Zboží uvést jakékoliv záznamy, připomínky či výhrady; tyto se však nepovažují za změnu této smlouvy či dodatek k této smlouvě. Neuvedení jakýchkoliv (i zjevných) vad do protokolu o předání a převzetí Zboží neomezuje Kupujícího v právu oznamovat zjištěné vady Prodávajícímu i po dodání Zboží v průběhu záruční doby.

- III.7. Okamžikem předání a převzetí Zboží na základě protokolu o předání a převzetí Zboží nabývá Kupující vlastnické právo ke Zboží a přechází na Kupujícího nebezpečí škody na Zboží.
- III.8. Prodávající se zavazuje, že bude provádět pravidelné servisní prohlídky (bezpečnostně technické kontroly) předepsané výrobcem a platnými právními předpisy, zejména zákonem č. 123/2000 Sb., o zdravotnických prostředcích a o změně některých souvisejících zákonů, ve znění pozdějších předpisů, a nařízením vlády č. 336/2004 Sb., kterým se stanoví technické požadavky na zdravotnické prostředky, ve znění pozdějších předpisů, včetně vstupní a následné validace nebo kalibrace parametrů; tyto úkony bude Prodávající v záruční době provádět bez vyzvání Kupujícího, včetně dodání potřebného materiálu a náhradních dílů, a to bez nároku na další úplatu nad rámec sjednané kupní ceny. Prodávající se zároveň zavazuje v případě změn v softwaru obsaženého/dodávaného/instalovaného v dodávaném zboží, v záruční době, k provedení instruktáže obsluhujícího personálu Kupujícího bez nároku na další úplatu nad rámec sjednané kupní ceny.

IV. Kupní cena a platební podmínky

- IV.1. Kupní cena se sjednává jako cena pevná a konečná za veškerá plnění poskytovaná Prodávajícím Kupujícímu na základě této smlouvy a činí:

Cena Zboží bez DPH	1.382.244,- Kč (slovy: jeden milion tři sta osmdesát dvatisíc dvě stě čtyřicet čtyři korun českých)
DPH 21 % k ceně Zboží	290.271,- Kč
Celková cena vč. DPH	1.672.515,- Kč (slovy: jeden milion šest set sedmdesát dvatisíc pět set patnáct korun českých)

- IV.2. Sjednaná kupní cena zahrnuje kromě Zboží jeho zejména dopravu, obaly, naložení, složení, pojištění během dopravy, případné clo, instalaci, provedení funkční zkoušky, instruktáž obsluhujícího personálu dle § 22 zákona č. 123/2000 Sb., o zdravotnických prostředcích, ve znění pozdějších předpisů, zkouška dlouhodobé stability, recyklační poplatek (*pouze u zboží, které tomuto poplatku podle zákona č. 185/2001 Sb., o odpadech, ve znění pozdějších předpisů, podléhá*), bezpečnostně technické kontroly v průběhu záruční doby (vč. materiálu).
- IV.3. Instruktáž obsluhujícího personálu Kupujícího dle § 22 zákona č. 123/2000 Sb., o zdravotnických prostředcích, ve znění pozdějších předpisů, bude provedena bez nároku na úplatu nad rámec sjednané ceny Zboží.
- IV.4. Prodávající potvrzuje, že sjednaná kupní cena zcela odpovídá nabídce Prodávajícího předložené v zadávacím řízení, ve kterém byla jeho nabídka vybrána jako nejvhodnější. V případě rozporu mezi touto smlouvou a nabídkou Prodávajícího uhradí Kupující kupní cenu pro Kupujícího výhodnější.
- IV.5. Změna kupní ceny je výhradně podmíněna změnou právních předpisů vztahujících se k předmětu této smlouvy.

- IV.6.** Kupující se zavazuje uhradit kupní cenu na základě faktury – daňového dokladu. Úhrada kupní ceny bude rozložena do 8 rovnoměrných splátek se splatností první splátky 60 dnů od vystavení faktury, každá další splátka bude uhrazena 30 dní od data splátky předchozí. Splátkový kalendář bude nedílnou součástí faktury, datum splatnosti faktury bude shodné s datem poslední splátky. Dnem uskutečnění zdanitelného plnění bude den protokolárního převzetí předmětu plnění kupujícím od prodávajícího.
- IV.7.** Faktura musí splňovat veškeré náležitosti daňového a účetního dokladu stanovené právními předpisy, zejména musí splňovat ustanovení zákona č. 235/2004 Sb., o dani z přidané hodnoty, ve znění pozdějších předpisů, a musí na ní být uvedena sjednaná kupní cena a datum splatnosti v souladu se smlouvou, jinak je Kupující oprávněn vrátit fakturu Prodávajícímu k přepracování či doplnění. V takovém případě běží nová lhůta splatnosti ode dne doručení opravené faktury Kupujícím.
- IV.8.** Částka přeúčtovaného poplatku na recyklaci elektroodpadu dle zákona č. 185/2001 Sb., o odpadech, ve znění pozdějších předpisů, bude na faktuře uvedena zvlášť.
- IV.9.** Úhrada kupní ceny bude provedena bezhotovostním převodem z bankovních účtů Kupujícího na bankovní účet Prodávajícího. Dnem úhrady se rozumí den odepsání příslušné částky z účtu Kupujícího.
- IV.10.** Prodávající je oprávněn postoupit své peněžité pohledávky za Kupujícím výhradně po předchozím písemném souhlasu Kupujícího, jinak je postoupení vůči Kupujícímu neúčinné. Prodávající je oprávněn započítat své peněžité pohledávky za Kupujícím výhradně na základě písemné dohody obou smluvních stran, jinak je započtení pohledávek neplatné.
- IV.11.** V případě, že v okamžiku uskutečnění zdanitelného plnění bude Zhotovitel zapsán v registru plátců daně z přidané hodnoty jako nespolehlivý plátcem, má Objednatel právo uhradit za Zhotovitele DPH z tohoto zdanitelného plnění, aniž by byl vyzván jako ručitel správcem daně Zhotovitele, postupem v souladu s § 109a zák. č. 235/2004 Sb., o dani z přidané hodnoty, ve znění pozdějších předpisů.
- IV.12.** Pokud kupující uhradí částku ve výši DPH na účet správce daně prodávajícího a zbývající částku sjednané ceny (relevantní část bez DPH) prodávajícímu, považuje se jeho závazek uhradit sjednanou cenu za splněný. Dnem úhrady se rozumí den odepsání poslední příslušné částky z účtu objednatele.

V.

Kvalita zboží a odpovědnost za vady

- V.1.** Prodávající je povinen dodat Kupujícímu Zboží zcela nové, v plně funkčním stavu, v jakosti a technickém provedení odpovídajícímu platným předpisům Evropské unie a odpovídajícímu požadavkům stanoveným právními předpisy České republiky, harmonizovanými českými technickými normami a ostatními ČSN, které se vztahují ke Zboží, zejména požadavkům zákona č. 22/1997 Sb., o technických požadavcích na výrobky, ve znění pozdějších předpisů, a nařízení vlády č. 336/2004 Sb., ve znění pozdějších předpisů.

- V.2.** Prodávající prohlašuje, že Zboží, které dodá na základě této smlouvy, zcela odpovídá podmínkám stanoveným v zadávací dokumentaci uplatněné v zadávacím řízení, ve kterém byla nabídka Prodávajícího na dodání Zboží vybrána jako nejvhodnější.
- V.3.** Prodávající se zavazuje, že v okamžiku převodu vlastnického práva ke Zboží nebudou na Zboží váznout žádná práva třetích osob, a to zejména žádné předkupní právo, zástavní právo nebo právo nájmu.
- V.4.** Prodávající se zavazuje, že dodané Zboží (vč. veškerých jeho jednotlivých komponent) bude po dobu uvedenou v předaném Záručním listu, nejméně však po dobu 24 měsíců ode dne dodání způsobilé pro použití k obvyklému účelu a že si nejméně po tuto dobu zachová své vlastnosti v souladu s touto smlouvou a zadávacími podmínkami Kupujícího. Prodávající tedy poskytuje Kupujícímu záruku za jakost dodaného Zboží v délce uvedené v předaném Záručním listu, nejméně však po dobu 24 měsíců ode dne dodání Zboží.
- V.5.** Prodávající se zavazuje zahájit práce na odstranění eventuálních vad Zboží v době trvání záruky do 1 pracovního dne od jejich oznámení Prodávajícímu a ve lhůtě do 3 pracovních dnů od jejich oznámení uvést Zboží opět do bezvadného stavu, není-li mezi Prodávajícím a Kupujícím s ohledem na charakter a závažnost vady dohodnuta lhůta jiná.
- V.6.** Kupující je oprávněn vedle nároků z vad Zboží uplatňovat i jakékoliv jiné nároky související s dodáním vadného Zboží (např. nárok na náhradu škody).

VI.

Zveřejnění obsahu smlouvy, jiná ujednání

- VI.1.** Prodávající s ohledem na povinnosti Kupujícího vyplývající zejména ze zákona č. 137/2006 Sb., o veřejných zakázkách, ve znění pozdějších předpisů, souhlasí se zveřejněním veškerých informací týkajících se závazkového vztahu založeného mezi Prodávajícím a Kupujícím touto smlouvou, zejména vlastního obsahu této smlouvy. Ustanovení zákona č. 513/1991 Sb., obchodní zákoník, ve znění pozdějších předpisů, o obchodním tajemství, se nepoužije.
- VI.2.** Prodávající se zavazuje předložit Kupujícímu dle § 147a odst. 4 zákona č. 137/2006 Sb., o veřejných zakázkách, ve znění pozdějších předpisů, ve lhůtě 60 dnů od splnění smlouvy (od podpisu předávacího protokolu), seznam subdodavatelů, jimž za plnění subdodávky uhradil více než 10 % z celkové ceny veřejné zakázky; přílohou seznamu, má-li subdodavatel formu akciové společnosti, bude seznam vlastníků akcií, jejichž souhrnná jmenovitá hodnota přesahuje 10 % základního kapitálu, vyhotovený ve lhůtě 90 dnů před dnem předložení seznamu subdodavatelů. V případě, že žádný takový subdodavatel neexistuje, Prodávající předloží Kupujícímu v téže lhůtě o této skutečnosti čestné prohlášení.

VII.

Sankce a odstoupení od smlouvy

- VII.1.** Prodávající se pro případ prodloužení s dodáním Zboží řádně a včas zavazuje uhradit Kupujícímu smluvní pokutu ve výši 0,2% z celkové kupní ceny vč. DPH za každý i započatý den prodloužení.

- VII.2.** Prodávající se pro případ prodlení se zahájením práce na odstranění Kupujícím oznámených vad Zboží nebo v případě prodlení s uvedením vadného Zboží opět do bezvadného stavu zavazuje uhradit Kupujícímu smluvní pokutu ve výši 0,2% z celkové kupní ceny vč. DPH za každý i započatý den prodlení.
- VII.3.** Uplatněná či již uhrazená smluvní pokuta nemá vliv na uplatnění nároku Kupujícího na náhradu škody, kterou lze vymáhat samostatně vedle smluvní pokuty v celém rozsahu, tzn., že částka smluvní pokuty se do výše náhrady škody nezapočítává. Zaplacením smluvní pokuty není dotčena povinnost Prodávajícího splnit závazky vyplývající z této smlouvy.
- VII.4.** Kupující se v případě prodlení s úhradou kupní ceny zavazuje uhradit Prodávajícímu úroky z prodlení ve výši stanovené platnými právními předpisy.
- VII.5.** Porušení povinnosti Prodávajícího dodat Zboží řádně a včas nebo povinnosti Prodávajícího zahájit práce na odstranění Kupujícím oznámených vad Zboží nebo povinnosti Prodávajícího uvést vadné Zboží opět do bezvadného stavu po dobu delší než třicet kalendářních dnů se považuje za podstatné porušení smlouvy, jež opravňuje Kupujícího k odstoupení od smlouvy.

VIII. Závěrečná ujednání

- VIII.1.** Osoba podepisující tuto smlouvu jménem Prodávajícího prohlašuje, že podle stanov společnosti, společenské smlouvy nebo jiného obdobného organizačního předpisu je oprávněna smlouvu podepsat a k platnosti smlouvy není třeba podpisu jiné osoby.
- VIII.2.** Prodávající prohlašuje, že se nenachází v úpadku ve smyslu zákona č. 182/2006 Sb., o úpadku a způsobech jeho řešení (insolvenční zákon), ve znění pozdějších předpisů, zejména není předlužen a je schopen plnit své splatné závazky, přičemž jeho hospodářská situace nevykazuje žádné známky hrozícího úpadku; na jeho majetek nebyl prohlášen konkurs ani mu nebyla povolena reorganizace ani vůči němu není vedeno insolvenční řízení.
- VIII.3.** Prodávající prohlašuje, že vůči němu není vedena exekuce a ani nemá žádné dluhy po splatnosti, jejichž splnění by mohlo být vymáháno v exekuci podle zákona č. 120/2001 Sb., o soudních exekutorech a exekuční činnosti (exekuční řád) a o změně dalších zákonů, ve znění pozdějších předpisů, ani vůči němu není veden výkon rozhodnutí a ani nemá žádné dluhy po splatnosti, jejichž splnění by mohlo být vymáháno ve výkonu rozhodnutí podle zákona č. 99/1963 Sb., občanského soudního řádu, ve znění pozdějších předpisů, zákona č. 500/2004 Sb., správního řádu, ve znění pozdějších předpisů, či podle zákona č. 280/2009 Sb., daňového řádu, ve znění pozdějších předpisů.
- VIII.4.** Jakékoliv změny či doplňky této smlouvy lze činit pouze formou písemných číslovaných dodatků podepsaných oběma smluvními stranami; odstoupení od smlouvy lze provést pouze písemnou formou.
- VIII.5.** Ve věcech touto smlouvou neupravených se tato smlouva řídí platnými právními předpisy ČR, zejména ustanoveními § 409 a násl. zákona č. 513/1991 Sb., obchodního zákoníku, ve znění pozdějších předpisů.
- VIII.6.** Smluvní strany se ve smyslu ustanovení § 89a zákona č. 99/1963 Sb., občanský soudní řád, dohodly, že místně příslušným soudem k projednání a rozhodnutí sporů

a jiných právních věcí vyplývajících z právního vztahu založeného touto smlouvou, jakož i ze vztahů s tímto vztahem souvisejících, je v případě, že k projednání věci je v prvním stupni věcně příslušný krajský soud, Krajský soud v Brně, a v případě, že k projednání věci je v první stupni věcně příslušný okresní soud, Městský soud v Brně.

VIII.7. Tato smlouva je sepsána ve třech vyhotoveních stejné platnosti a závaznosti, přičemž dvě z nich jsou určena pro Kupujícího a jedno z nich je určeno pro Prodávajícího.

VIII.8. Smluvní strany prohlašují, že se důkladně seznámily s obsahem této smlouvy, kterému zcela rozumí a plně vyjadřuje jejich svobodnou a vážnou vůli.

PRODÁVAJÍCÍ:

V Brandýse nad Labem, dne 21. 1. 2014



LaparoTech Instruments s.r.o.
Mgr. Dana Bartošová, MBA
Jednatelka

LaparoTech Instruments s.r.o.
Školní 1534
250 02 Brandýs nad Labem-Stará Boleslav
IČO: 236 22 846

KUPUJÍCÍ:

V Brně, dne 3. 2. 2014



Fakultní nemocnice Brno
MUDr. Roman Kraus, MBA
ředitel

Fakultní nemocnice Brno
Jihlavská 20, 625 00 Brno

3

TECHNICKÉ LISTY

Laparoskopická věž

22202011U1

Image 1 Pure HD CCU, kamerová řídicí jednotka (CCU), použití s Image1 HD 3-čipovými kamerovými hlavami, max. rozlišení 1920 x 1080 pixel, integrovaný KARL STORZ Communication Bus SCB a integrovaný Image Processing Modul, zdrojové napětí: 100-240 VAC, 50/60 Hz, výstup 2x DVI.

Složení:

22202020-1 image 1 Pure HD

400A hlavní kabel

20090170 SCB-spojovací kabel, délka 100 cm

20040089 DVI spojovací kabel, délka 300 cm

20221070 2x AIDA kabel

20200231 klávesnice - US-English character set.



Závěr: Karl Storz požadavky splňuje.

22220055-3

H3-Z kamerová hlava s Full – HD 3-Chip kamerovou technologií. Max. rozlišení 1920 x 1080 pixel, progresivní sken, 50Hz/60Hz. Programovatelná tlačítka pro ovládání kamerové jednotky a pro ovládání záznamu (foto i video), kvality obrazu (např. vyvážení bílé a ostření). Integrovaný manuální parfokální optický zoom, objektiv f = 15 - 31mm (2x).



Závěr: KARL STORZ požadavky splňuje.

9626NB

Monitor 26" HD, rozlišení: 1920 x 1080 pixelů, video vstupy: DVI, VGA, S-Video, Composite; video výstupy: DVI, S-Video, Composite.

Pozorovací úhel 178°.

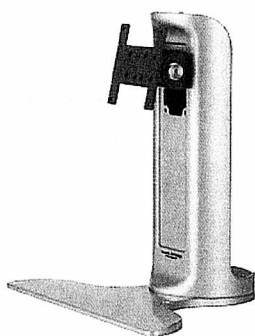
Složení:

9626 NG Monitor

9626 PS Monitor Power Supply

20040089 DVI-D spojovací kabel

536 MK BNC/BNC video kabel.



9626SF

Stojan monitoru.



Závěr: Karl Storz požadavky splňuje.

AG Neovo U 23

Asistenční monitor 23" LED BLACK LCD Full HD 1920x1080.

- vstupy: 1x HDMI, 1x DVI
- full HD zobrazení obrazu snímaného kamerou, včetně cca 10 m kabelového vedení
- pozorovací úhel 178°
- umožňuje uchycení na stativ prostřednictvím držáku VESA 100



Závěr: NEOVO požadavky splňuje.

20134001

Zdroj studeného světla XENON NOVA 300, jedna 300 wattová xenonová lampa a jeden KARL STORZ světelný výstup, životnost výbojky 500 h, indikace stavu výbojky, ochrana proti oslnění při nepřipojení světelného kabelu, zdrojové napětí: 100-125/220-240 VAC, 50/60 Hz.

Složení:

20134020 XENON NOVA 300
400A hlavní kabel.



Závěr: Karl Storz požadavky splňuje.

495NCS

Světlovodný optický kabel, autoklávovatelný, průměr 4,8 mm, délka 250 cm.



Závěr: KARL STORZ požadavky splňuje.

26331020-1

Endomat Set, proplachová pumpa vhodná pro laparoskopii a hysteroskopii s integrovanou odsávací pumpou.

- nastavení tlaku pro hysteroskopii v rozmezí 0 – 200 mmHg.
- nastavení rychlosti proplachu v rozmezí 0 – 1000 ml/min
- paměť nastavených hodnot (univerzálně přednastavená nebo poslední nastavení před vypnutím přístroje)



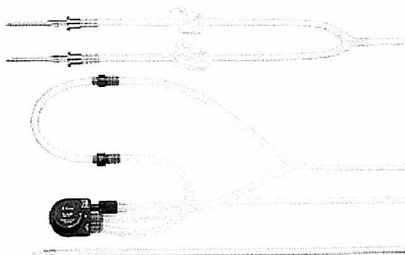
400A
Hlavní kabel.



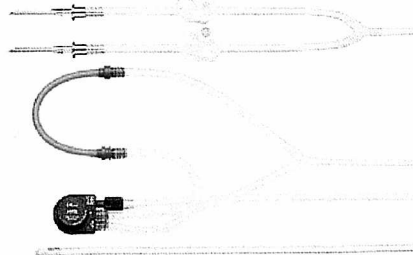
20090170
SCB spojovací kabel, 100 cm.



26330040
HYST tubing set.

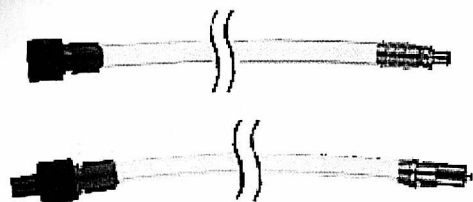


26330041
LAP tubing set.



20300042

Silikonový tubing set, sací.

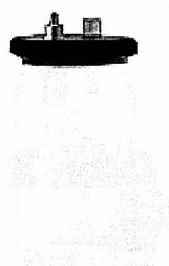


031124-10*

Bakteriální filtry, balení po 10ks.



20300034 víko



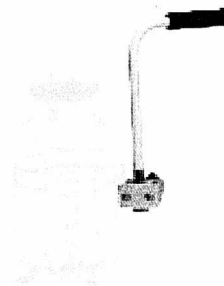
20300050 sací láhev



20300032 stojan



20300033 držák



Závěr: KARL STORZ požadavky splňuje.

26432008-1

THERMOFLATOR® SCB, systém s automatickou kontrolou tlaku a průtoku CO₂, rychlost plnění 1–30 l/min, speciální mód pro založení pneumoperitonea (tlak 15 mmHg, průtok 1 l/min), nastavitelné rozmezí tlaků 0–30 mmHg.

Automatické předehřívání CO₂ na teplotu cca 37° C, optický a akustický alarm. Možnost připojení k tlakové láhvi i k centrálnímu rozvodu CO₂, paměť nastavených hodnot (univerzálně přednastavená nebo poslední nastavení před vypnutím přístroje), zdrojové napětí 100 - 240 VAC, 50/60 Hz.

Složení:

26432020-1 THERMOFLATOR SCB®

400 A hlavní kabel

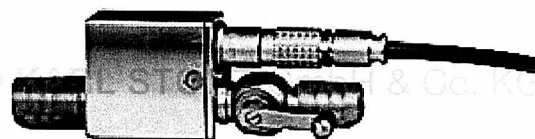
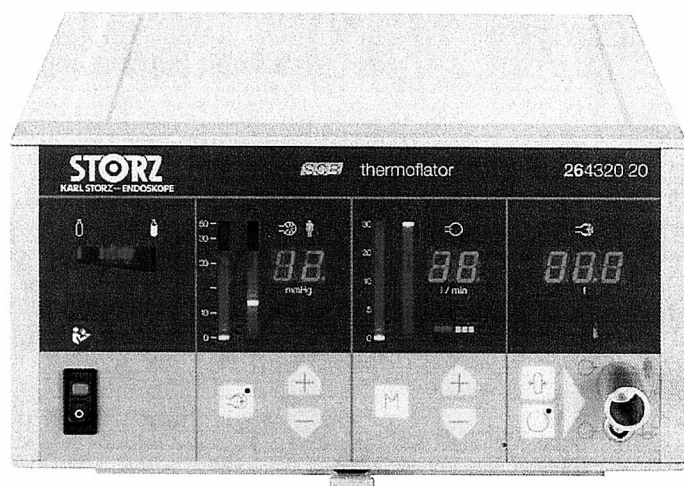
20432030 OPTITHERM® Heating Element, sterilizovatelný

20400043 Silicone Tubing Set, sterilizovatelný

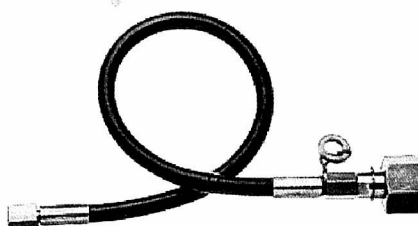
20400030 univerzální klíč

20090170 SCB spojovací kabel, délka 100 cm

031122-10 CO₂/N₂O Gas filtry, sterilní, jednorázové, balení 10ks

**20400027**

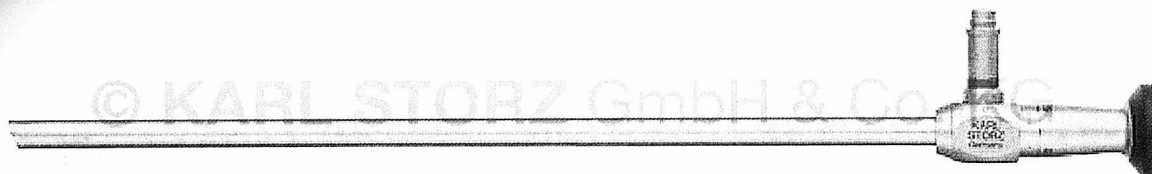
CO₂ vysokotlaká hadice, možnost napojení na tlakovou láhev nebo na centrální rozvod plynu, 102 cm.



Závěr: KARL STORZ požadavky splňuje.

26003BA

HOPKINS® II Forward-Oblique optika pro gynekologickou operativu 30°, rozšířený pohled, průměr 10 mm, délka 31 cm, autoklávovatelná.

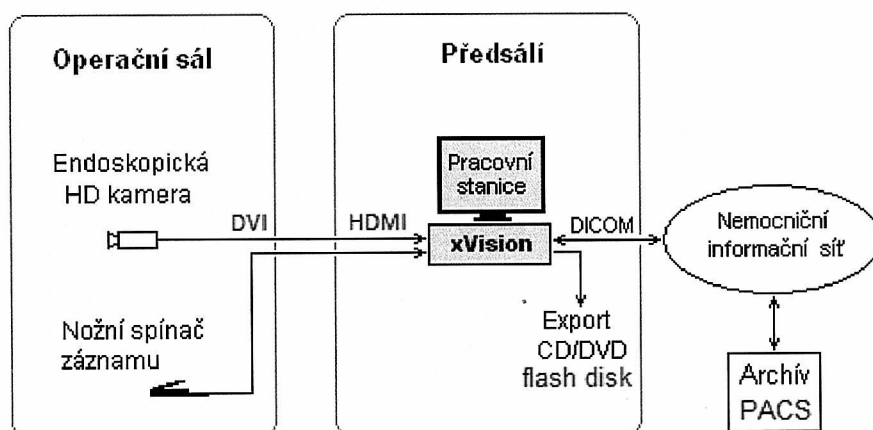


Závěr: KARL STORZ požadavky splňuje.

Záznamové zařízení

Akviziční stanice xVision 300A

- záznam statických snímků a videosekvencí v rozlišení 1920x1080 pixelů
- umožňuje ukládání pořízených snímků i videosekvencí do PACS archivu (komunikace podle standardu DICOM 3.0)
- umožňuje uložení snímků a videosekvencí na flash disk, CD nebo DVD ve formátu JPG, BMP, AVI
- ovládání nožním pedálem.



Závěr: požadavky splňuje.

Laparoskopické síto

Autoklávovatelné nástroje kompatibilní s elektrochirurgickým přístrojem Alza EXCELL 350.

33321ML

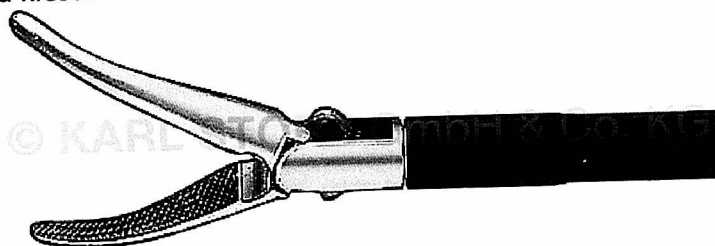
CLICKLINE KELLY disekční a úchopové kleště, rotační, s konektorem pin pro monopolární koagulaci, LUER-Lock konektor na čištění, obě branže pohyblivé, dlouhé, velikost 5 mm, délka 36 cm.

Složení:

33121 rukojeť, bez aretace

33300 tubus

33310 ML vložka kleští.



Závěr: KARL STORZ požadavky splňuje

2x 33323CK

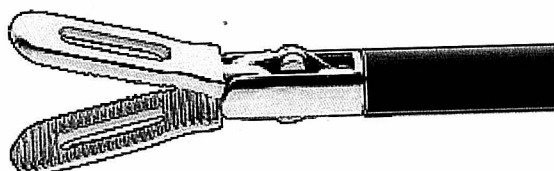
Click Line úchopové kleště, rotační, s konektorem pin pro monopolární koagulaci, okénkové, délka branží 18 mm, obě branže pohyblivé, velikost 5 mm, délka 36 cm.

Složení:

33123 rukojeť, s aretací

33300 tubus

33310 CK vložka kleští.



Závěr: KARL STORZ požadavky splňuje.

2x 34321MA

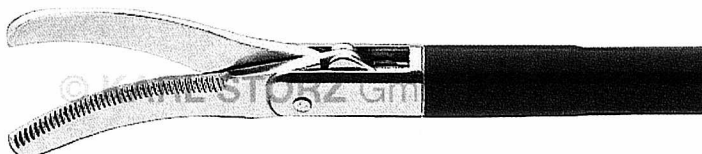
Click Line Metzenbaum nůžky, rotační, s konektorem pin pro monopolární koagulaci, zahnuté, zoubkované, lžícové branže, délka branží 17 mm, obě branže pohyblivé, velikost 5 mm, délka 36 cm.

Složení:

33121 rukojeť, bez aretace

33300 tubus

34310 MA vložka nůžek.



Závěr: KARL STORZ požadavky splňuje.

2x 38321ON

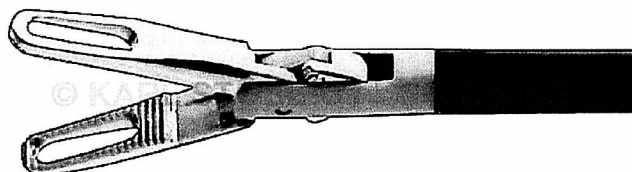
RoBi® úchopové kleště, CLERMONT-FERRAND model, rotační, s konektorem pin pro bipolární koagulaci, zvláště jemné atraumatické zoubkování, okénkové branže, obě branže pohyblivé, velikost 5 mm, délka 36 cm.

Složení:

38121 rukojeť

38300 tubus

38310 ON vložka kleští.



Závěr: KARL STORZ požadavky splňuje.

4x 30103MP

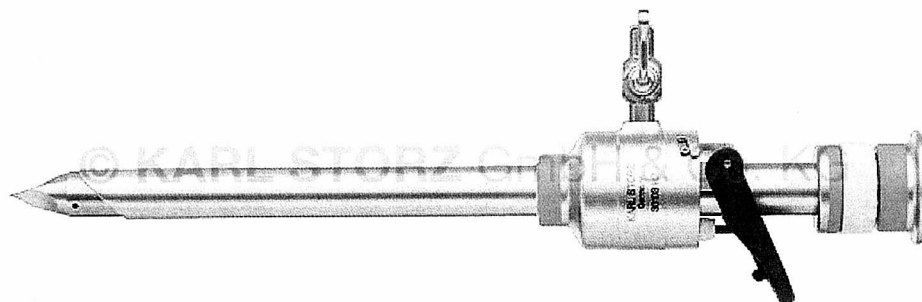
Trokar včetně kohoutku k insuflaci, vnitřní průměr 10 mm, manuální těsnění.

Složení:

30103 P trokar s pyramidálním koncem

30103 H2 kanula, délka 10.5 cm

30103 M1 ventil.



Závěr: KARL STORZ požadavky splňuje.

6x 30160AP

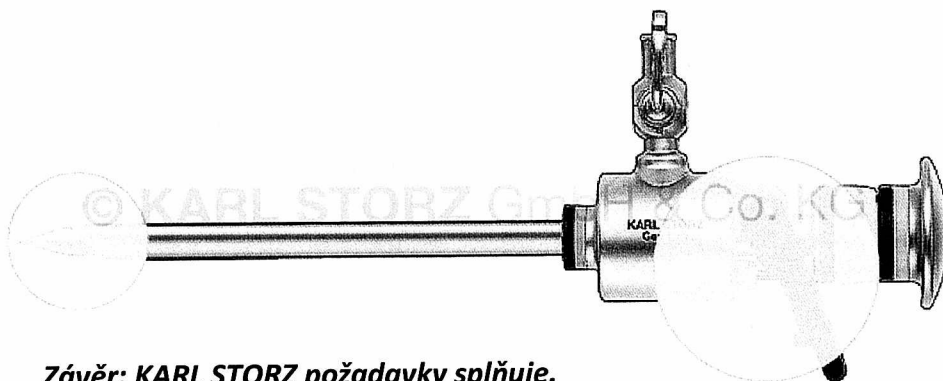
Trokar včetně kohoutku k insuflaci, vnitřní průměr 5 mm, automatické těsnění.

Složení:

30160 P trokar s pyramidálním koncem

30160 H2 kanula, délka 10.5 cm

30160 A1 ventil.



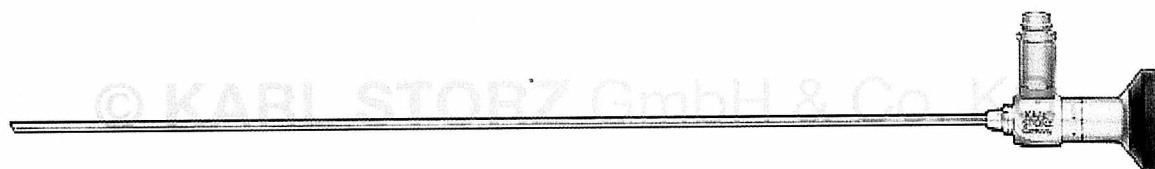
Závěr: KARL STORZ požadavky splňuje.

Diagnostický hysteroskop s pracovním kanálem

Kompletně autoklávovatelný.

26105BA

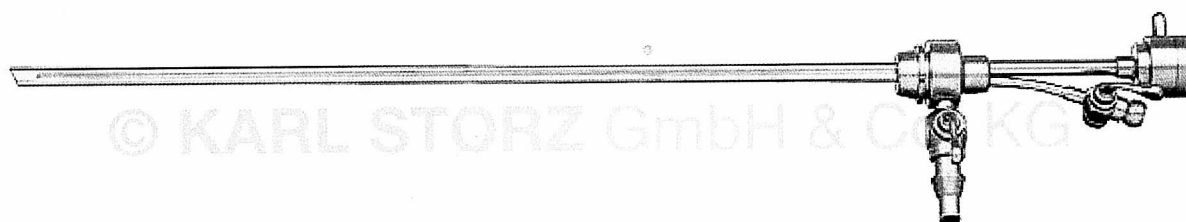
HOPKINS II Forward-Oblique optika 30°, průměr 4 mm, délka 30 cm, zvětšený pohled autoklávovatelná.



Závěr: KARL STORZ požadavky splňuje.

26154BI

BETTOCCHI operační pouzdro, velikost 5.4 mm, s kanálem pro semirigidní 5 Fr. operační nástroje, 1 stopcock a 1 LUER-Lock adaptér.



Závěr: KARL STORZ požadavky splňuje.

26154BO

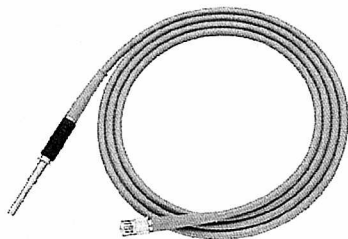
BETTOCCHI operační pouzdro s nepřetržitým tokem, velikost 6,2 mm, 1 stopcock a 1 LUER-Lock adaptér.



Závěr: KARL STORZ požadavky splňuje.

495NA

Světelný optický kabel, délka 230 cm, průměr 3.5mm

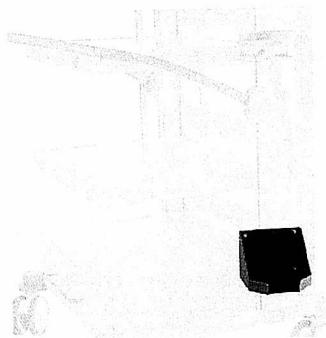


Závěr: KARL STORZ požadavky splňuje.

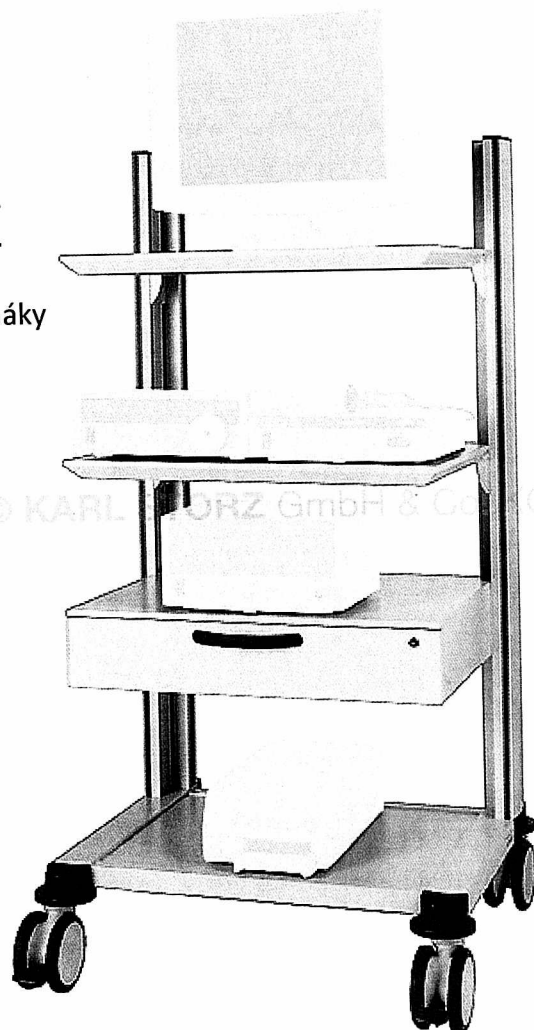
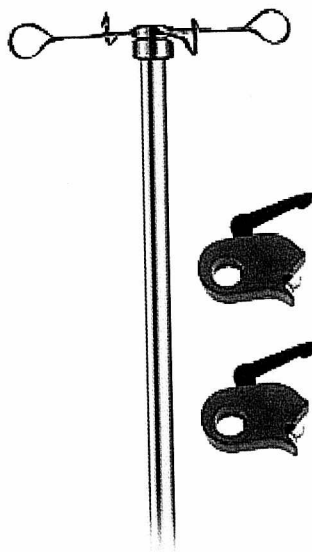
29003LC

Pojízdný policový systém na laparoskopickou sestavu.
4 kolečka z toho 2 bržděná.
Policový systém se šuplíkem pro drobné příslušenství.
Integrovaný držák kamerové hlavy.
6 elektrických zásuvek a 6 konektorů pro ochranné pospojování.
Napájení vozíku (a tedy i celé sestavy přístrojů) jedním kabelem.

29003FH držák na CO2 láhev



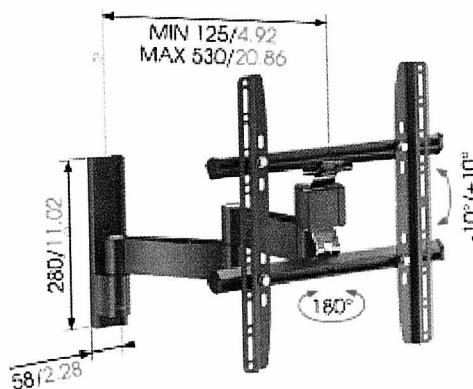
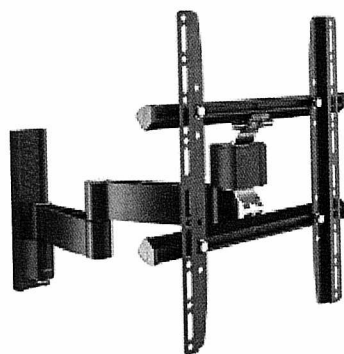
29003S irigační tyč se čtyřmi háky pro infuzi.



Závěr: KARL STORZ požadavky splňuje.

Držák asistenčního monitoru

- náhrada stávajícího stativu uchyceného do stropu operačního sálu
- uchycení monitoru prostřednictvím VESA 100



Závěr: požadavky splňuje.

Obrázky jsou informativní.