

Naše zn.: 2023/53969/FNBRNO – 15.2.2 – Lu/Ko
Vaše zn.: -

V Brně dne 12. dubna 2023

Zadavatel:

Fakultní nemocnice Brno
se sídlem Jihlavská 20, 625 00 Brno, IČ: 65269705

Výzva k podání nabídky k veřejné zakázce malého rozsahu prostřednictvím elektronického nástroje E-ZAK

1. Vymezení předmětu plnění

- Předmětem plnění je dodávka regálů a kovového nábytku pro více klinik FN Brno, pracoviště Nemocnice Bohunice a Porodnice (NBP), Jihlavská 20, 625 00 Brno, dle specifikace uvedené v příloze č. 1 této výzvy. Zadavatel umožňuje dílčí plnění v částech 1 až 10.

2. Obchodní podmínky

Podrobné obchodní podmínky, včetně platebních podmínek, jsou obsaženy ve vzorovém textu kupní smlouvy, která je přiložena jako příloha č. 2 k této výzvě a je její nedílnou součástí. Zadavatel požaduje, aby zájemce využil vzorový text kupní smlouvy k předložení vlastnoručně podepsaného návrhu kupní smlouvy osobou oprávněnou jednat za zájemce. Zadavatel si vyhrazuje právo před uzavřením smlouvy text návrhu smlouvy změnit.

Zájemce je oprávněn a současně povinen doplnit žlutě označená volná místa v textu vzorové kupní smlouvy (tj. identifikace uchazeče, nabízená kupní cena, identifikace oprávněného statutárního zástupce uchazeče) a neoddělitelně k návrhu kupní smlouvy připojit přílohu obsahující přesnou technickou specifikaci zboží (viz čl. II.1. vzorového textu kupní smlouvy).

Zadavatel považuje smlouvu za uzavřenou dnem jejího podepsání smluvními stranami, nikoli dnem sjednání obsahu smlouvy, čímž vylučuje aplikaci § 1725 zák. č. 89/2012 Sb., občanského zákoníku v platném znění.

3. Obecné podmínky zadavatele

- Součástí nabídky dále musí být:
 - krycí list (název firmy, právní forma, sídlo, telefon a fax, e-mail, statutární zástupce) – příloha č. 4
 - vlastní nabídku s popisem nabízeného zboží včetně fotodokumentace či obrázku
 - cenovou nabídku dle bodu 4
 - záruční lhůtu min. 24 měsíců
 - termín dodání

- položkový rozpočet – příloha č. 3
- v případě, že zájemce podá nabídky do více částí a celková nabídková cena bude přesahovat částku 100 000 Kč vč. DPH, zadavatel požaduje, aby součástí nabídky byl návrh kupní smlouvy podepsaný osobou oprávněnou jednat jménem zájemce nebo za zájemce, který je přílohou č. 2.
- Zájemce je oprávněn a současně povinen doplnit barevně označená volná místa v textu vzorové kupní smlouvy a připojit přílohu obsahující přesnou technickou specifikaci zboží. Zadavatel považuje smlouvu za uzavřenou dnem jejího podepsání smluvními stranami, nikoli dnem sjednání obsahu smlouvy, čímž vylučuje aplikaci § 1725 zák. č. 89/2012 Sb., občanského zákoníku v platném znění.
- Zadavatel si vyhrazuje právo před uzavřením smlouvy text návrhu smlouvy změnit.
- Pokud zájemce podá nabídku pouze do určitých částí a celková nabídková cena nebude přesahovat 100 000 Kč vč. DPH, bude realizováno objednávkou.

4. Požadavky na způsob zpracování nabídkové ceny

- Nabídková cena bude uvedena v systému EZAK vždy za celou jednu část. Cena bude zpracována bez DPH, včetně DPH s vyčíslením DPH zvlášť a bude zahrnovat veškeré náklady spojené s dodáním zboží včetně dopravy, **montáže na místě uživatele**, cla, složení, obaly apod.
- Součástí nabídky budou ceny jednotlivých položek s DPH.

5. Způsob hodnocení nabídek

- Nabídky budou hodnoceny podle ekonomické výhodnosti, která je stanovena nejnižší nabídkovou cenou včetně DPH dle bodu č.4

6. Komunikace mezi zadavatelem a účastníky zadávacího řízení

Veškerá písemná komunikace mezi zadavatelem a účastníky zadávacího řízení bude probíhat výhradně elektronicky, a to za využití:

- elektronického nástroje E-ZAK na adrese <https://ezak.fnbrno.cz/>; **zadavatel doporučuje účastníkům včas se v elektronickém nástroji registrovat a z důvodu eliminace technických problémů při podávání nabídky provést TEST NASTAVENÍ PROHLÍŽEČE**

7. Podmínky pro plnění

Nabídka bude zpracována v českém jazyce a podána elektronicky prostřednictvím elektronického nástroje E-ZAK dostupného na adrese: <https://ezak.fnbrno.cz/> pod názvem veřejné zakázky malého rozsahu „**Regály a kovový nábytek z plánu DDHM**“.

8. Poskytování dodatečných informací

V případě, že některý z uchazečů bude mít jakýkoliv dotaz vztahující se k zadávacím podmínkám veřejné zakázky, musí tento dotaz podat prostřednictvím elektronického nástroje E-ZAK <https://ezak.fnbrno.cz/>. Žádost o dodatečnou informaci k zadávacím podmínkám je dodavatel povinen podat zadavateli nejpozději 3 pracovní dny před uplynutím lhůty pro podání nabídek. Zadavatel odešle dodavateli odpověď na jeho žádost nejpozději do 11:00 hodin posledního pracovního dne předcházejícího poslednímu dni lhůty pro podání nabídek. Zadavatel může poskytnout dodavatelům dodatečné informace k zadávacím podmínkám i bez předchozí žádosti. Dodatečné informace, včetně přesného znění případné žádosti, poskytne zadavatel hromadně i všem ostatním zájemcům prostřednictvím systému E-ZAK.

8. Termín podání nabídky

26. 04. 2023 do 10:00 hod.

9. Zadavatel si vyhrazuje právo

- Zrušit výběrové řízení v kterékoliv fázi, až do uzavření smluvního vztahu s vítězným uchazečem.
- Zadavatel si vyhrazuje právo uzavřít smluvní vztah v dílčím plnění s více uchazeči.

Ing. Denisa Lukasová
vedoucí obchodního oddělení FN Brno

Vyřizuje: Dagmar Kovaříková, tel.: 532 232 783

Přílohy:

Příloha č. 1: Technická specifikace

Příloha č. 2: Návrh kupní smlouvy

Příloha č. 3: Položkový rozpočet

Příloha č. 4: Krycí list

Příloha č. 1 Technická specifikace

Část 1: Rohový policový regál pro NL

1 ks

rohový kovový policový regál

police výškově stavitelné

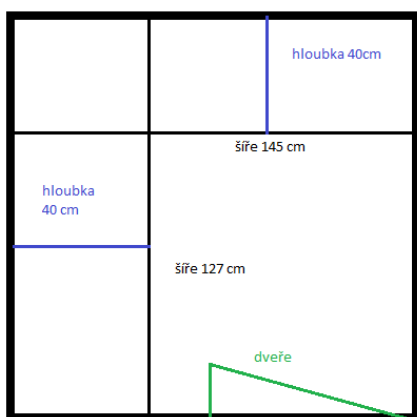
materiál polic – plech

nosnost polic 100 kg

Rozměry:

Výška 2000 mm

Ostatní viz nákres místnosti.



Část 2: Skříňka na dezinfekci pro UK a OLB

2 ks

robustní svařovaná skříň z kvalitního ocelového plechu splňující předpisy pro uskladňování nebezpečných kapalných látek

záchytné vany výškově přestavitelné po 25 mm a s nosností 60 kg

záchytné vany obsahující vyjímatelné rošty, které zabrání kontaktu kapalin s uskladněnými nádobami

ve spodní části, další záchytná vana bez roštu o objemu 19 litrů

vyztužené dveře s perforovanými otvory zajišťující správné odvětrávání

horní pracovní plocha opatřena: rýhovanou černou gumou výšky 3 mm,

rámečkem zabraňujícím pádu odložených předmětů

počet polic – 2 ks

počet záchytných van – 3 ks

Rozměry:

Výška 1180 mm

Šířka 950 mm

Hloubka 500 mm



Část 3: Kartotéky pro ÚNSLM a KNPT

17 ks

Kovová kartotéka A4 pětizásuvková 470x1511x622 mm,
5 zásuvek pro dokumenty nebo závěsné pořadače,
centrální zamykání,
100% výsuv, blokáce zásuvek, nosnost zásuvky 45 kg,
provedení kartotéky: šedá
Svařovaný korpus
Vnitřní rozměr zásuvky A4:
výška 267 mm x šířka 381 mm x hloubka 560 mm



Část 4: Regál pro KARIM

1 ks

pevný kovový (nerezový) regál s kovovými kolečky vhodný do zdravotnického provozu
robustnější kolečka, gumová s brzdou
4-5 polic o nosnosti min 30 kg každá
polic hladké, bez zvýšeného okraje
rozestup mezi policemi cca 40-45 cm, nepožadujeme výškově stavitelné policie
Rozměry:
hloubka regálu max 50 cm
šířka max 120 cm (limitace prostorem)
výška cca 170 cm



Část 5: Regál pro KICH

2 ks

Kovový regál s kovovými policemi, pozinkované
Omyvatelný, bezšroubový systém montáže
Nosnost police cca 150 kg
Počet polic – 6 – stavitelné po cca 2,5 cm
Rozměry:
Výška 200 cm
Šířka 100 cm
Hloubka 60 cm



Část 6: Regály pro PK

Položka 1 – regály šíře 120 cm
6 ks

Bezšroubový regál vyroben z pozinkovaného plechu
Pět nastavitelných polic z MDF desek s vysokou nosností
Police s nosností cca 200 kg – nastavitelné
Plastové patky k ochraně podlahy před poškozením
Rozměry:
Výška 180 cm
Šířka 120 cm
Hloubka 45 cm
Materiál – kombinace kov + dřevotříska
Povrchová úprava – pozinkováno



Položka 2 – regály šíře 90 cm
4 ks

Bezšroubový regál vyroben z pozinkovaného plechu
Pět nastavitelných polic z MDF desek s vysokou nosností
Police s nosností cca 175 kg – nastavitelné
Plastové patky k ochraně podlahy před poškozením
Rozměry:
Výška 180 cm
Šířka 90 cm
Hloubka 40 cm
Materiál – kombinace kov + dřevotříska
Povrchová úprava – pozinkováno

Část 7: Regál pro TTO pozink

1 ks
materiál pozink s nerezovými policemi, povrch omyvatelný, dezinfikovatelný.

Rozměry:

Šířka 80 cm

hloubka 40 cm

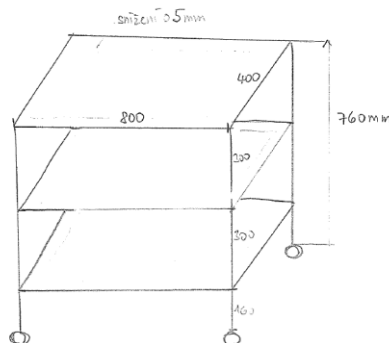
výška 76 cm.

Bez madla, se třemi policemi

Police ve výškách:

- horní ve výšce 76 cm
- druhá 46 cm
- spodní police 16 cm od země

4 kolečka z toho dvě s brzdou



Část 8: Regál pro skladování TP

2ks

Celkem 8 - 10 polic/vaniček z pozinku/ev. tvrzeného plastu – bude v komorové lednici (2 - 6 C), povrch omyvatelný, dezinfikovatelný.

police 20 cm od sebe ve formě vaničky hluboké 12 cm s výsuvem se zarážkou.

4 kolečka z toho dvě s brzdou

Rozměry:

Výška 180 cm

Šířka 100 cm

Hloubka 60 cm

Část 9: Regály pro EO

4ks

Bezšroubový regál vyroben z pozinkovaného plechu

Šest nastavitelných polic z MDF desek s vysokou nosností

Police s nosností cca 175 kg – nastavitelné

Plastové patky k ochraně podlahy před poškozením

Výztuhy pod každou polici

Rozměry:

Výška 210 cm

Šířka 120 cm

Hloubka 60 cm

Materiál – kombinace kov + dřevotříska

Povrchová úprava – pozinkováno



Část 10: Regály pro OKB

Položka 1 - Základní policový regál

1 ks

Základní policový regál šroubovaný

Pozinkovaný

Počet polic - 5 – stavitelné po 5 cm

Nosnost regálu cca 250 kg

Rozměry:

Výška 200 cm

Šířka 100 cm

Hloubka 60 cm



Položka 2 - Přístavný policový regál

3 ks

Přístavný policový regál šroubovaný

Pozinkovaný

Počet polic – 5 – stavitelné

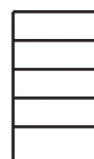
Rozměry:

Výška 200 cm

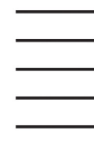
Šířka 100 cm

Hloubka 60 cm

ZÁKLADNÍ REGÁL



PŘÍSTAVNÝ REGÁL



Položka 3 - Základní policový regál
2 ks

Základní policový regál šroubovaný
Pozinkovaný
Počet polic - 5 – stavitelné po 5 cm
Nosnost regálu cca 250 kg
Rozměry:
Výška 200 cm
Šířka 100 cm
Hloubka 40 cm

Obrázky jsou pouze ilustrační