

Naše zn.: 2023/82599/FNBRNO – 15.2.2 – Lu/Ko
Vaše zn.: -

V Brně dne 26. května 2023

Zadavatel:

Fakultní nemocnice Brno
se sídlem Jihlavská 20, 625 00 Brno, IČ: 65269705

Výzva k podání nabídky k veřejné zakázce malého rozsahu prostřednictvím elektronického nástroje E-ZAK

1. VYMEZENÍ PŘEDMĚTU PLNĚNÍ

Předmětem plnění je dodávka nábytku pro více klinik FN Brno, pracoviště Nemocnice Bohunice a Porodnice (NBP), Jihlavská 20, 625 00 Brno a Dětská Nemocnice, Černopolní 9, 613 00 Brno dle specifikace uvedené v příloze č. 1 této výzvy. Zadavatel umožňuje dílčí plnění a dílčí dodávky dle částí 1 až 15.

Uvedené rozměry v příloze č. 1 jsou orientační a slouží pouze ke zpracování nabídky. Vítězný uchazeč je povinen před výrobou nábytku provést zaměření skutečných rozměrů v místě plnění zadavatele a předložení vzorníku lamina, ze kterého lze vybírat bez změny ceny a termínu dodání.

2. OBCHODNÍ PODMÍNKY

Podrobné obchodní podmínky, včetně platebních podmínek, jsou obsaženy:

- a) ve vzorovém textu kupní smlouvy - Příloha č. 2

Přílohy jsou nedílnou součástí této výzvy. Zadavatel požaduje, aby zájemce využil vzorový text příslušné smlouvy k předložení podepsaného návrhu smlouvy osobou oprávněnou jednat za zájemce. Zadavatel si vyhrazuje právo před uzavřením smlouvy text návrhu smlouvy změnit.

Zájemce je oprávněn a současně povinen doplnit žlutě označená volná místa v textu vzorové smlouvy. Zadavatel považuje smlouvu za uzavřenou dnem jejího podepsání smluvními stranami, nikoli dnem sjednání obsahu smlouvy, čímž vylučuje aplikaci § 1725 zák. č. 89/2012 Sb., občanského zákoníku v platném znění.

Pokud zájemce podá nabídku pouze do jedné části, nebo do více částí a celková cena nebude přesahovat 100 000 Kč vč. DPH, bude realizováno objednávkou.

3. OBECNÉ PODMÍNKY ZADAVATELE

2023/82599/FNBRNO - 15.2.2- Lu/Ko

Součástí **nabídky** dále musí být:

- Vyplněný krycí list (název firmy, právní forma, sídlo, telefon a fax, e-mail, statutární zástupce) – příloha č. 4
- Vlastní nabídka s popisem a nákresem nabízeného zboží včetně fotodokumentace či obrázku
- Cenová nabídka dle bodu 4
- Termín dodání – vyplní dodavatel
- Vyplněný položkový rozpočet – příloha č.3
- Podepsaný návrh smlouvy v případě, že nabídková cena přesáhne 100 000,00 Kč vč. DPH

4. POŽADAVKY NA ZPŮSOB ZPRACOVÁNÍ NABÍDKOVÉ CENY

Nabídková cena bude uvedena v systému E-ZAK vždy za celý předmět plnění dle specifikace pro každou část veřejné zakázky zvlášť. Cena bude zpracována bez DPH, včetně DPH, s vyčíslením DPH zvlášť a bude zahrnovat veškeré náklady spojené s dodáním zboží včetně dopravy, zaměření a montáže na místě uživatele, instalatérských prací, cla, složení, obaly apod.

5. ZPŮSOB HODNOCENÍ NABÍDEK

Nabídky budou hodnoceny podle ekonomické výhodnosti, která je stanovena nejnižší nabídkovou cenou včetně DPH za celý předmět plnění ve jednotlivých částech 1 až 15, dle bodu č. 4.

6. KOMUNIKACE MEZI ZADAVATELEM A ÚČASTNÍKY ZADÁVACÍHO ŘÍZENÍ

Veškerá písemná komunikace mezi zadavatelem a účastníky zadávacího řízení bude probíhat výhradně elektronicky, a to za využití:

- elektronického nástroje E-ZAK na adrese <https://ezak.fnbrno.cz/>; **zadavatel doporučuje účastníkům včas se v elektronickém nástroji registrovat a z důvodu eliminace technických problémů při podávání nabídky provést TEST NASTAVENÍ PROHLÍŽEČE**

7. PODMÍNKY PRO PLNĚNÍ

Nabídka bude zpracována v českém jazyce a podána elektronicky prostřednictvím elektronického nástroje E-ZAK dostupného na adrese: <https://ezak.fnbrno.cz/> pod názvem veřejné zakázky malého rozsahu „Nábytek z plánu DDHM 2023“.

8. POSKYTOVÁNÍ DODATEČNÝCH INFORMACÍ

V případě, že některý z uchazečů bude mít jakýkoliv dotaz vztahující se k zadávacím podmínkám veřejné zakázky, musí tento dotaz podat prostřednictvím elektronického nástroje E-ZAK <https://ezak.fnbrno.cz/>. Žádost o dodatečnou informaci k zadávacím podmínkám je dodavatel povinen podat zadavateli nejpozději 3 pracovní dny před uplynutím lhůty pro podání nabídek. Zadavatel odešle dodavateli odpověď na jeho žádost nejpozději do 11:00 hodin posledního pracovního dne předcházejícího poslednímu dni lhůty pro podání nabídek. Zadavatel může poskytnout dodavatelům dodatečné informace k zadávacím podmínkám i bez předchozí žádosti. Dodatečné informace, včetně

přesného znění případné žádosti, poskytne zadavatel hromadně i všem ostatním zájemcům prostřednictvím E-ZAKu.

9. TERMÍN PODÁNÍ NABÍDKY

09. 06. 2023 do 10:00 hod

10. ZADAVATEL SI VYHRAZUJE PRÁVO

Zrušit výběrové řízení v kterékoliv fázi až do uzavření smluvního vztahu s vítězným uchazečem.

Ing. Denisa Lukasová
vedoucí obchodního oddělení

Přílohy:

Příloha č. 1 - Technická specifikace
Příloha č. 2 - Vzorová kupní smlouva
Příloha č. 3 – Položkový rozpočet
Příloha č. 4 – Krycí list

Vyřizuje: Dagmar Kovaříková, tel. 532 232 783

Příloha č. 1 – Technická specifikace

Část 1: Policový regál pro TTO

1 ks

z omyvatelného materiálu bílé barvy – lamino

Rozměry:

výška 200 cm,

šířka 80 cm

hloubka 60 cm, se zadní stěnou (tenká bílá překližka).

V regálu celkem 3 ks polic po 50 cm, tak aby vznikly 4 úložné prostory.

Ve výšce 110 cm v zadní části udělat manipulační otvor pro čidlo Falconu (výška 25cm, lze udělat na místě při montáži)

Nosnost polic min 30 kg

Část 2: Nábytek pro CI

Pol. 1:

1ks

Psací stůl

Rozměry:

Délka 180 cm

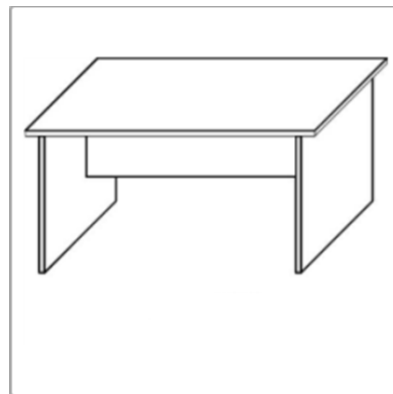
Hloubka 80 cm

Výška 76 cm

dezén: korpus - černá/horní deska - třešeň šumavská

v zadních rozích kulatý výřez na kabeláž s plastovou krytkou

stolová deska – tloušťka min 25 mm



Pol. 2:

1 ks

Kontejner – na kolečkách

Rozměry:

Výška 60 cm (včetně koleček)

Šířka 40 cm

Hloubka 50 cm

4 zásuvky – horní zásuvka uzamykatelná

dezén: korpus - černá/přední deska zásuvek - třešeň šumavská

vrchní deska kontejneru je vyrobena z lam. DTD tl. 25mm opatřená ABS tl. 2 mm boční a zadní stěny ze stejného materiálu o síle 18 mm.

úchytky zásuvek jsou kovové



Pol. 3

1 ks

Rohový psací stůl

Rozměry – viz nákres

Výška 74 cm

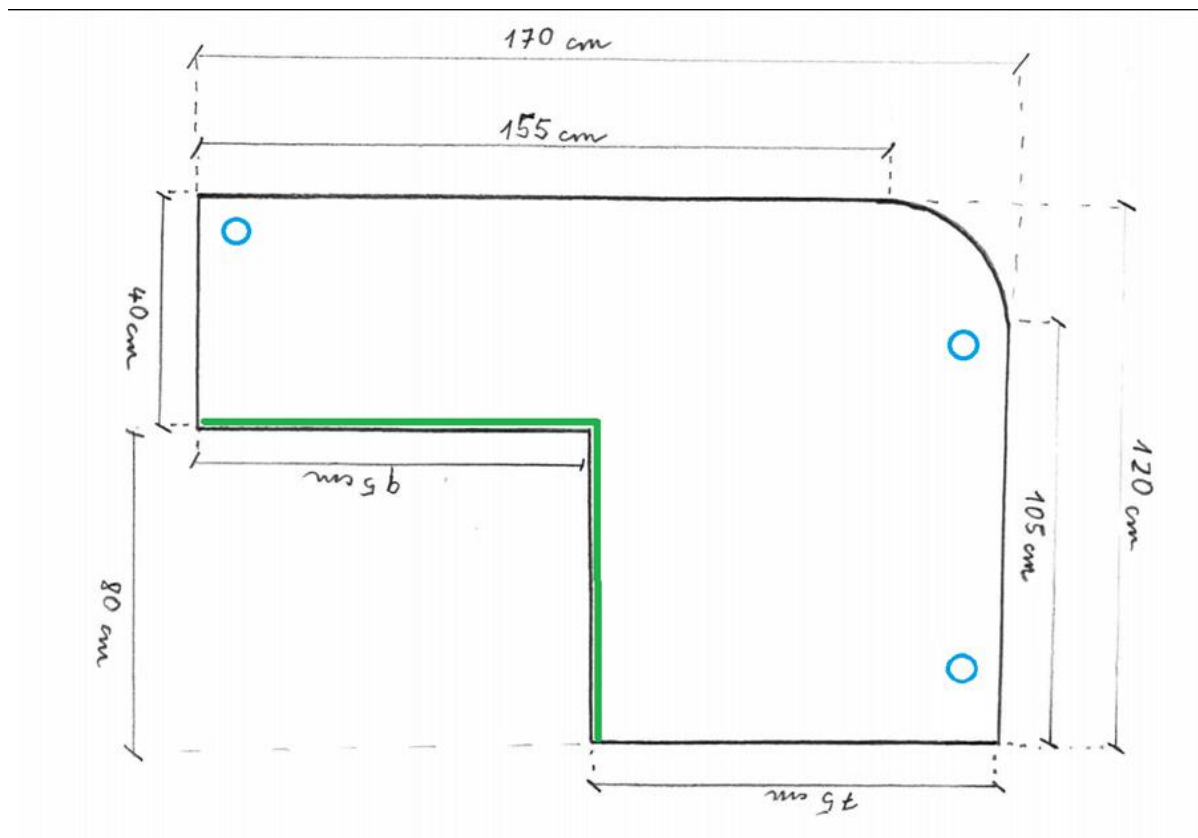
dezén: korpus - černá/horní deska - třešeň šumavská

pracovní deska z lam. DTD tl. 25mm opatřená ABS tl. 2 mm, podnož vyrobena z lam. DTD tl. 18mm

opatřená na obou stranách ABS tl. 2 mm

zelená linka označuje strany, u kterých se bude sedět na židli.

Jeden z rohů zaoblit (viz nákres) bude se kolem stolu procházet



Pol.4

2 ks

Jednodvěřová uzamykatelná skříňka - levá

Horní půda i police vyrobeny z laminové dřevotřísky o tloušťce 25 mm,

korpus z lamina o tloušťce 16 mm

Všechny hrany opatřeny plastovou ABS hranou

Kovová madla z leštěného hliníku

Police o tl. 25 mm - stavitelná police

Rozměry:

Hloubka 40 cm

Šířka 40 cm

Výška 75 cm

Dezén.

Korpus černá

Dveře – třešeň šumavská



Provedení levé
40 x 40 x 75

Pol.5

3 ks

Police na stěnu

Včetně materiálu k ukotvení

Síla laminové desky 18 mm s ABS hranou

Dekor – třešeň šumavská

Rozměry

Šířka 100 cm

Hloubka 28 cm

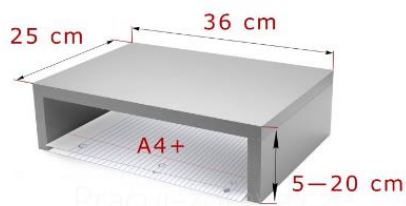
Výška 30 cm



Pol.6
1 ks
Police na stěnu
Včetně materiálu k ukotvení
Síla laminové desky 18 mm s ABS hranou
Dekor – třešeň šumavská
Rozměry
Šířka 100 cm
Hloubka 20 cm
Výška 30 cm



Pol.7
3ks
Podstavec pod monitor
Materiál lamino deska
Tloušťka desky 18 mm
Dekor – třešeň šumavská
Rozměry:
Hloubka 25 cm
Šířka 36 cm
Výška 15 cm



Část 3: Nábytek pro RHO

Pol.1
1ks
Rohový stůl – pravý
1x výsuvná plocha na klávesnici + 1 x vozík pod PC
Rozměry:
délka jedné strany 140 cm x délka druhé strany 140 cm x hloubka pravé strany 60 cm x hloubka levé strany 40 cm x výška 75 cm
Materiál: LTD Buk
- tloušťka plátu 36 mm, hraně ABS 2 mm, nohy z LTD a 1x podpůrná kovová noha - chrom mat, 2x kabelová průchodka. Na jedné straně je plát hluboký 60 cm, na druhé je plát hluboký 40cm. Vnitřní roh stolu hraně ABS 2 mm.
Výsuvná police na klávesnici šířky 60 cm, hloubky 40 cm na rolničkovém částečném výsuvu.
Pojízdný vozík pod PC 40cm x 20cm + kolečka



Pol.2
1ks
Kontejner – na kolečkách
- 4x zásuvka spodní i horní plát přetažen přes dvířka
- kuličkový plnovýsuv, centrální zámek, vložit tužkovník.

ABS hrany - horní a spodní plát ABS 2 mm, ostatní ABS 0,5 mm.
Záda skříňky LTD tl. 18 mm, dna zásuvek DHF bílá - 3 mm
kolečka na tvrdý povrch, 4x úchytky chrom mat.

Rozměry:

Výška 63 cm

Šířka 40 cm

Hloubka 40 cm



Část 4: Kuchyňské skříňky pro PEO

Pol.1

1ks

Kuchyňská skříňka

Spodní skříňka spodní

Dekor – vanilka (smetanová, světlý dekor)

Pracovní deska – v tónu (dle vzorníku dodavatele)

Dvě stavitelné police

Sokl

Rozměry:

Výška 100 cm

Šířka 100 cm

Hloubka 50 cm

Pol.2

1ks

Kuchyňská skříňka

Spodní skříňka spodní

Dekor – vanilka (smetanová, světlý dekor)

Pracovní deska – v tónu (dle vzorníku dodavatele)

Dvě stavitelné police

Sokl

Rozměry:

Výška 80 cm

Šířka 100 cm

Hloubka 50 cm



Pol.3

1ks

Kuchyňská skříňka

Spodní skříňka spodní

Dekor – vanilka (smetanová, světlý dekor)

Pracovní deska – v tónu (dle vzorníku dodavatele)

Dvě stavitelné police

Sokl

Rozměry:

Výška 100 cm

Šířka 80 cm

Hloubka 30 cm

Část 5: Boxové skříňky a botník pro KDORL

Pol. 1

3ks

Boxová skříňka - 4 úložné boxy

Materiál z oboustranně laminované dřevotřísky o síle 18 mm

Každý vnitřní oddíl – dvojháček na oděv

Větrání kulatými otvory ve dveřích

Dveře opleteny silnější ABS hranou o síle 2 mm,

Všechny ostatní hrany ABS hranou o síle 0,5 mm

Uzamykání dveří kvalitním zámkem se 2 klíči

Úchytky k otvírání dvířek

Jedna police

Rozměry:

Výška 180 cm

Hloubka 40 cm

Šířka 120 cm

Dekor: buk royal



Pol. 2

1ks

Botník

rozměr š. 120 x v. 45 x h.40 cm

jedna police (1/3výšky)

otevřený bez dveří

dekor: buk royal

Část 6: Stůl a kontejner pro Kodérské centrum

Pol.1

1ks

Kancelářský stůl

pracovní deska z lam. DTD tl. 25mm opatřená ABS tl. 2 mm, podnož vyrobena z lam. DTD tl. 18mm opatřená na obou stranách ABS tl. 2 mm, nohy opatřeny stavitelnou rektifikací, zpevnění stolu provedeno trnoží z lam. DTD tl. 18mm.

plastová průchodka v desce na kabely pro PC

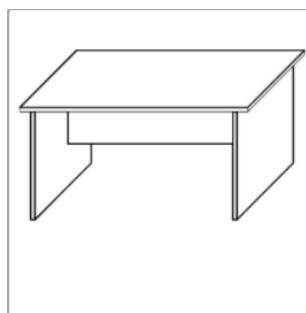
dekor – buk royal

Rozměry:

Šířka 160 cm

Hloubka 80 cm

Výška 75 cm



Pol. 2

1ks

Kontejner

vrchní deska kontejneru je vyrobena z lam. DTD tl. 25mm opatřená ABS tl. 2 mm boční a zadní stěny ze stejného materiálu o síle 18 mm.

úchytky zásuvek jsou kovové

uzamykatelný první zásuvka

nepojízdný – opatřeno stavitelnou rektifikací

počet zásuvek 4

Dekor – buk royal

Rozměry:

Šířka 45 cm

Hloubka 55 cm

Výška 70 cm



Část 7: Nábytek pro OHTS

Pol. 1

4ks

Dvoudvěřová šatní skříň

Dekor – světlé lamino

Ve spodní části dva šuplíky

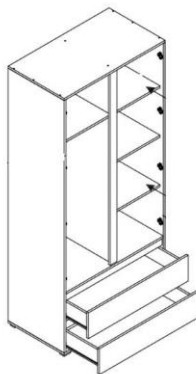
Šatní i policová část (stavitelné police)

Uzamykatelná se 2 klíči

Rozměry: šířka 80 cm

Výška 180 cm

Hloubka 50 cm



Pol. 2

6ks

Komoda čtyřzásuvková

Dekor – světlé lamino

Rozměry: výška 80 cm

Hloubka 50 cm

Šířka 90 cm



Pol.3

6ks

Stůl pracovní

Dekor - světlé lamino

Rozměry: šířka 110 cm

Hloubka 60 cm

Výška 80 cm



Část 8: Válcena s úložným prostorem pro OHTS

6 ks

Materiál – látka, tmavší barva (dle vzorníku dodavatele)

Úložný prostor

Rozměry:

Délka 190 cm

Šířka 90 cm



Část 9: Nábytek pro KNPT

Pol.1

1 ks

Dvoudvéřová skříň

horní půda i police vyrobeny z laminované dřevotřísky o tloušťce 25 mm

korpus z lamina o tloušťce 16 mm

všechny hrany jsou opatřeny plastovou ABS hranou

kovová madla z leštěného hliníku, skříň s dveřmi, uzamykatelné zámek se dvěma klíči

nosnost police 30 kg při rovnoměrném zatížení

4 výškově stavitelné police

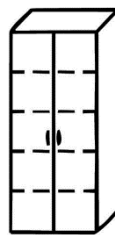
Dekor - bříza

Rozměry:

Šířka 80 cm

Hloubka 40 cm

Výška 180 cm



Pol.2

1 ks

Policová skříň s posuvnými dveřmi

horní půda i police vyrobeny z laminované dřevotřísky o tloušťce 25 mm,

korpus z lamina o tloušťce 16 mm

všechny hrany jsou opatřeny plastovou ABS hranou

Uprostřed příčka cca 18 mm

5 výškově stavitelných polic na každé straně

Šroubovací nožičky pro vyrovnání nerovnosti podlahy
Kvalitní pojezdy
Dekor - bílá
Rozměry:
Šířka 120 cm
Hloubka 60 cm
Výška 220 cm



Pol. 3
Jídelní stůl
4 ks
nohy chrom/stříbrná
trubkové nohy o průměru 60 mm
rektifikační patky pro vyrovnání nerovností podlahy
laminovaná stolová deska o síle 25 mm je po svém obvodu
opatřena 2 mm silnou AB hranou
Dekor desky – dub bardolino
Rozměry:
Šířka 70 cm
Hloubka 60 cm
Výška 75 cm



Část 10: Stoly pro PK

10ks
Jídelní stoly
stabilní konstrukce ze čtyřhranných ocelových profilů
podnož stříbrná
nohy stolu jsou opatřeny rektifikačními patkami pro vyrovnání
nerovností podlahy
stolové desky z lamina o síle 18 mm jsou opatřeny
nárazuvzdornými hranami ABS
podpěrný ocelový rám pod deskou (zamezí průhybu stolu při vyšší
zátěži)
Dekor dle obrázku – doplnění stávajícího nábytku
Rozměry:
Šířka 80 cm
Hloubka 60 cm
Výška 75 cm



Část 11: Postele pro PEK

5ks

Postel včetně roštu a matrace

Postel

jednolůžková postel z laminovaného dřevěného materiálu

barva - antracitová, přírodní

dekor – dub sonoma

typ čela – vysoké čelo

postavení postele – na nožičkách

Rozměry:

Šířka 95 cm

Výška 81 cm

Délka 206 cm

Rozměr lůžka 90 x 200 cm

Rošt

Pevný lamelový rošt

Vysoká hustota lamel

26 pružných lamel z toho 5 zesílených lamel

Materiál z bukového dřeva a březové dýhy

Typ dřeva – buk

Materiál rámu - masivní dřevo, vrstvené dřevo

Materiál latěk/lišt – masivní dřevo

Typ dřeva latěk/lišt – bříza

Materiál pouzdra – plast

Rozměry:

Šířka 90 cm

Výška 6 cm

Délka 200 cm

Matrace

Oboustranná matrace s rozdílnou tuhostí

7 – zónová varianta

Tužší matrace s paměťovou pěnou a kokosovou výztuhou

Snímatelný, pratelný potah až na 95 stupňů celsia

Nosnost matrace do 130kg

Potah matrace

Materiálové složení potahu – 100% polyester

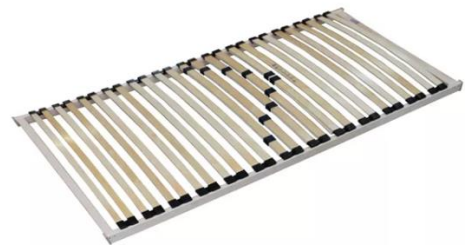
Materiál potahu mikrofáze

Rozměry:

Šířka 90 cm

Výška 18 cm

Délka 200 cm



Část 12: Kuchyňská linka pro PAČ

Pol.1

1ks

Kuchyňská linka NS 6723

Rozměry:

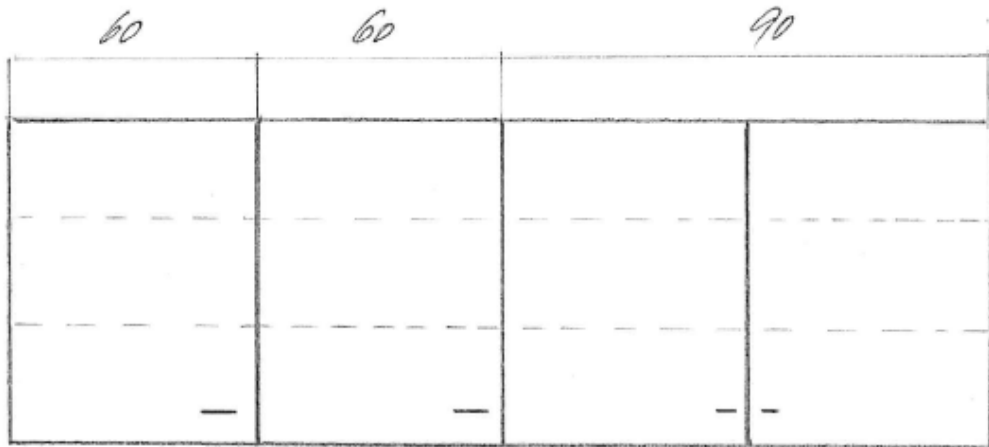
Celková délka 210 cm

Výška spodní linky 75 cm + 10 cm sokl, pracovní deska 5 cm – dle vzorníku dodavatele

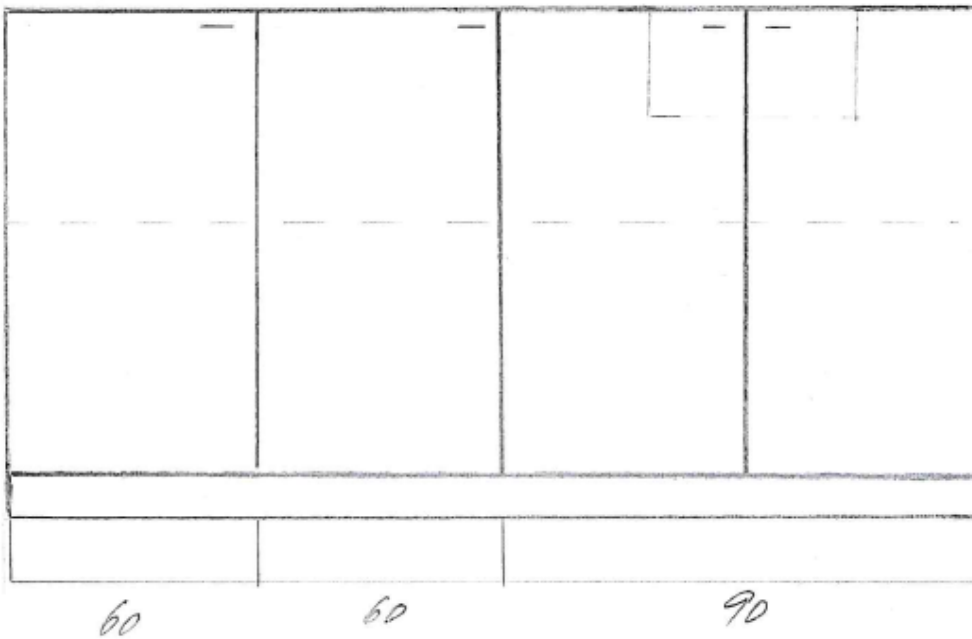
Hloubka spodních skříněk 60 cm, do skříněk 1 stavitelná police

V širší skříňce umístit dřez, bez odkládací plochy – cca 50 cm – nerez

Provedení: lamino + pracovní deska 5 cm – hladký povrch – vhodný pro použití dezinfekce, barva bílá
 Korpus - dvířka a police, ohraněno ABS páskou 1 mm (skříňně ohraněny ze všech stran)
 Úchytky imitace nerez – stříbrné
 Závěsy skříněk Blum „CLIP“ umožňující sejmout dvířka
 Těsnící lišta k pracovní desce včetně koncovek
 Horní skříňky – Výška 70 cm, hloubka 30 cm, uvnitř 2 police
 Skříňky horní 60 cm – 2ks
 Skříňka horní 90 cm – 1ks
 Skříňky dolní 60 cm – 2ks
 Skříňka dřezová 90 cm – 1ks



+ +



Pol. 2

Skříňka - dolní 1 ks

Korpus:

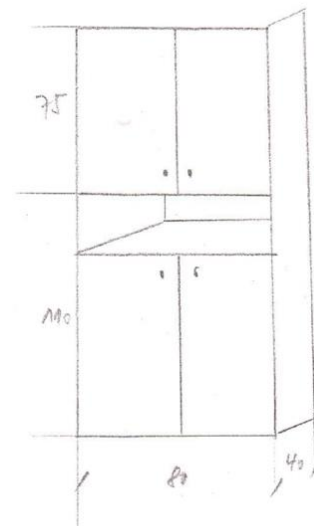
- dvířka a police, ohraněno ABS páskou 1 mm, barva bílá

Pracovní plocha na spodní skříňce – dle vzorníku dodavatele

Do dolní skříňky 2 nastavitelné police

- šířka 80 cm, výška 110 cm, hloubka 40 cm, sokl 10 cm.

2 stavitelné police



Pol. 3

Skříňka - horní 1 ks

- výška 75 cm, hloubka 30 cm, šířka 80 cm.

Stříbrné úchytky.

Do horní skříňky 1 nastavitelná police.

Včetně materiálu k montáži na zeď.

Část 13: Stoly a kontejnery pro ÚLGG

Pol.1

Pracovní stůl rohový

1ks

Pracovní stůl rohový – levý

- pracovní deska z lam. DTD tl. 25 mm opatřená ABS tl. 2 mm, podnož vyrobena z lam. DTD tl. 18mm opatřená na obou stranách ABS tl. 2 mm, nohy opatřeny stavitelnou rektifikací, zpevnění stolu provedeno trnoží z lam. DTD tl. 18mm.

- plastová průchodka v desce na kabely pro PC

- výsuvná plocha z lamina pod stolem na uložení klávesnice

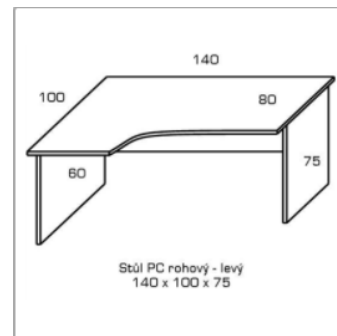
Rozměry:

Šířka 160 cm

Hloubka 100 cm

Výška 75 cm

Dekor - bílá



Pol. 2

Kontejner ke stolu

1ks

- vrchní deska kontejneru je vyrobena z lam. DTD tl. 25 mm opatřená ABS tl. 2 mm boční a zadní stěny ze stejného materiálu o síle 18 mm.

- kovové úchytky zásuvek

- uzamykatelný - centrální zámek

- pojízdný

- počet zásuvek 4

Rozměry:

Šířka 45 cm

Hloubka 55 cm

Výška 70 cm

Dekor – bílá



Pol. 3

Pracovní stůl rohový

1ks

Pracovní stůl rohový – pravý

- pracovní deska z lam. DTD tl. 25 mm opatřená ABS tl. 2 mm, podnož vyrobena z lam. DTD tl. 18 mm opatřená na obou stranách ABS tl. 2 mm, nohy opatřeny stavitelnou rektifikací, zpevnění stolu provedeno trnoží z lam. DTD tl. 18 mm.

- plastová průchodka v desce na kabely pro PC

- výsuvná plocha z lamina pod stolem na uložení klávesnice

Rozměry:

Šířka 160 cm

Hloubka 100 cm

Výška 75 cm

Dekor – buk royal

Pol. 4

Kontejner ke stolu

1ks

- vrchní deska kontejneru je vyrobena z lam. DTD tl. 25mm opatřená ABS tl. 2 mm boční a zadní stěny ze stejného materiálu o síle 18 mm.

- kovové úchytky zásuvek

- uzamykatelný – na jednu zásuvku

- pojízdný

- počet zásuvek 4

Rozměry:

Šířka 45 cm

Hloubka 55 cm

Výška 70 cm

Dekor – buk royal



Část 14: Nábytek pro IO

Pol.1

Šatní skříň NS 0148

1ks

Skříň s posuvnými dveřmi

Barevné provedení – bílá

Materiál – lamino

Vybaveno šatní tyčí a polici

Kvalitní pojezdy

Rozměry:

Výška 170 cm

Šířka 80 cm

Hloubka 51 cm



Pol. 2

Nízká skříň NS 0143

1ks

Skříňka na šanony

Rozměry

Výška 76 cm

Šířka 80 cm

Hloubka 38,5 cm

Dekor – buk

Síla horních desek 28 mm

Síla ostatních desek 18 mm

Tloušťka hran 0,5 mm a 2 mm

Tloušťka zadní stěny 3 mm

Rektifikační nožky 10 mm



Pol. 3

Stoly NS 0172

3ks

Stolová deska vyrobena z laminované dřevotřísky o tloušťce 18 mm

Hrany opleny odolnou ABS hranou

Stabilní podnož vyrobena ze čtvercových profilů

Povrchová úprava kovových částí práškovým vypalovacím lakem – barva stříbrošedá

Dekor – dub přírodní

Rozměry

Šířka 160 cm

Hloubka 80 cm

Výška 75 cm



Pol. 4

Kontejner ke stolu NS 0172

3ks

Vrchní deska kontejneru vyrobena z lam. DTD tl. 25 mm opatřená ABS tl. 2 mm boční a zadní stěny ze stejného materiálu o síle 18 mm

Uzamykatelná první zásuvka

Kovové úchytky zásuvek

Pojízdný

Počet zásuvek – 4

Rozměry

Šířka 45 cm

Hloubka 55 cm

Výška 70 cm

Dekor – šedá



Pol. 5

Uzamykatelná skříň NS 0142

2ks

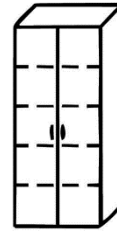
horní půda i police vyrobeny z laminované dřevotřísky o tloušťce 25 mm

korpus z lamina o tloušťce 16 mm

všechny hrany jsou opatřeny plastovou ABS hranou

kovová madla z leštěného hliníku,

skříně s dveřmi uzamykatelné zámek se dvěma klíči
pohledová záda skříní umožňují postavení nábytku do prostoru
nosnost police 30 kg při rovnoměrném zatížení
police stavitelné
Rozměry
Šířka 80 cm
Hloubka 40 cm
Výška 180 cm
Dekor - třešeň



Část 15: Nábytek pro EO

Pol.1

Kancelářský stůl NS 0139 - pokladna

2ks

pracovní deska z lam. DTD tl. 25 mm opatřená ABS tl. 2 mm, podnož
vyrobena z lam. DTD tl. 18 mm opatřená na obou stranách ABS tl. 2
mm, nohy opatřeny stavitelnou rektifikací, zpevnění stolu provedeno
trnoží z lam. DTD tl. 18 mm.

plastová průchodka v desce na kabely pro PC

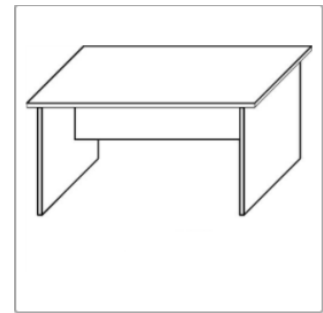
dekor – buk

Rozměry:

Šířka 150 cm

Hloubka 65 cm

Výška 75 cm



Pol. 2

Kontejner ke stolu NS 0139 – pokladna

4ks

Vrchní deska kontejneru vyrobena z lam. DTD tl. 25 mm
opatřená ABS tl. 2 mm boční a zadní stěny ze stejného
materiálu o síle 18 mm

Uzamykatelná první zásuvka

Kovové úchytky zásuvek

Pojízdný

Počet zásuvek – 4

Rozměry

Šířka 40 cm

Hloubka 65 cm

Výška 65 cm

Dekor – buk



Pol. 3

Kancelářský stůl NS 0139 - MTZ

1ks

pracovní deska z lam. DTD tl. 25 mm opatřená ABS tl. 2 mm, podnož vyrobena z lam. DTD tl. 18mm
opatřená na obou stranách ABS tl. 2 mm, nohy opatřeny stavitelnou rektifikací, zpevnění stolu
provedeno trnoží z lam. DTD tl. 18mm.

plastová průchodka v desce na kabely pro PC

dekor – bříza irská

Rozměry:

Šířka 140 cm
Hloubka 60 cm
Výška 75 cm

Pol. 4

Skříň jednodveřová šatní NS 0139 – MTZ

1ks

horní půda i police vyrobeny z laminované dřevotřísky o tloušťce 25 mm

korpus z lamina o tloušťce 16 mm

všechny hrany jsou opatřeny plastovou ABS hranou

kovová madla z leštěného hliníku,

skříň s dveřmi bez zámku

pohledová záda skříní umožňují postavení nábytku do prostoru

dvě spodní police

šatní tyč

dekor – bříza irská

Rozměry

Šířka 60 cm

Hloubka 60 cm

Výška 180 cm



Pol. 5

Skříň s nástavcem NS 0139 – ÚVF

1ks

horní půda i police vyrobeny z laminované dřevotřísky o tloušťce 25 mm

korpus z lamina o tloušťce 16 mm

všechny hrany jsou opatřeny plastovou ABS hranou

kovová madla z leštěného hliníku

skříň s dveřmi bez zámku

stavitelné police

dole malý sokl

dekor – bříza

Rozměry

Rozměr celkem

Výška 235 cm

Šířka 110 cm

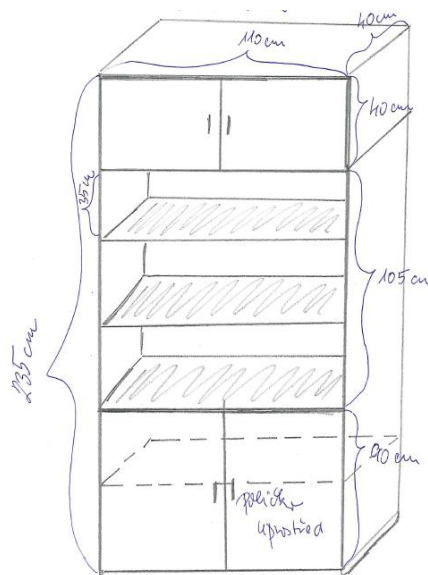
Hloubka 40 cm

Rozměr nástavec

Výška 40 cm

Šířka 110 cm

Hloubka 40 cm



Pol.6

Skříňka odkládací NS 0139 – ÚVF

1 ks

horní půda i police vyrobeny z laminované dřevotřísky o tloušťce 25 mm

korpus z lamina o tloušťce 16 mm

všechny hrany jsou opatřeny plastovou ABS hranou

kovová madla z leštěného hliníku

skříňka s dveřmi bez zámku

stavitelná police

dole malý sokl

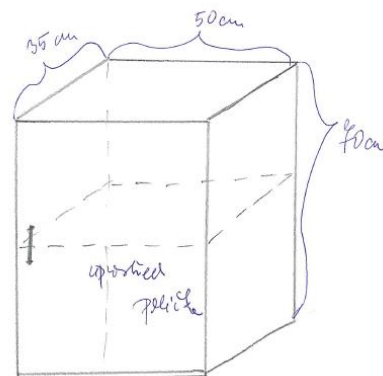
dekor – bříza

Rozměry

Výška 70 cm

Šířka 50 cm

Hloubka 35 cm



Pol.7

Šatní skříň NS 0139 – ÚFD

1ks

horní půda i police vyrobeny z laminované dřevotřísky o tloušťce 25 mm

korpus z lamina o tloušťce 16 mm

všechny hrany jsou opatřeny plastovou ABS hranou

kovová madla z leštěného hliníku

polovina s šatní tyčí, polovina police

uzamykatelné se dvěma klíči

dekor – buk royal

Rozměry

Výška 150 cm

Hloubka 60 cm

Šířka 50 cm



Pol.8

Stůl kancelářský se zásuvkami NS 0139 – ÚFD

1ks

pracovní deska z lam. DTD tl. 25 mm opatřená ABS tl. 2 mm

podnož vyrobena z lam. DTD tl. 18 mm opatřená na obou stranách ABS tl. 2 mm

4 zásuvky

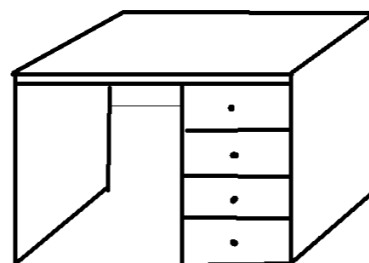
dekor – bříza irská

Rozměry

Výška 75 cm

Hloubka 75 cm

Šířka 160 cm



Pol.9

Skříňě nízké NS 0139 – sklady

6ks

skříňě disponují vloženými zády mezi boky o tl. 18 mm

horní půda i police vyrobeny z laminované dřevotřísky o tloušťce 25 mm

korpus z lamina o tloušťce 16 mm

všechny hrany jsou opatřeny plastovou ABS hranou

kovová madla z leštěného hliníku

skříňě uzamykatelné zámekem se dvěma klíči

police o tl. 25 mm

3 ks – skříňka pravá

3 ks – skříňka levá

Dekor – buk royal

Rozměry

Hloubka 40 cm

Šířka 40 cm

Výška 75 cm



Pol.10

Skříňka se zásuvkami NS 0139 – sklady

2 ks

Vrchní deska vyrobena z laminované dřevotřísky o tloušťce 25 mm

korpus z lamina o tloušťce 16 mm

všechny hrany jsou opatřeny plastovou ABS hranou

kovová madla z leštěného hliníku

kvalitní pojezdy

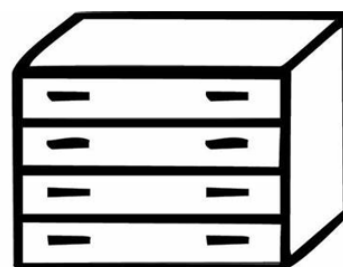
dekor – buk royal

Rozměry

Hloubka 40 cm

Šířka 80 cm

Výška 75 cm



Pol.11

Skříňka dřevěná dvoudvéřová NS 0139 – sklady

2ks

skříňě disponují vloženými zády mezi boky o tl. 18 mm

horní půda i police vyrobeny z laminované dřevotřísky o tloušťce 25 mm

korpus z lamina o tloušťce 16 mm

všechny hrany jsou opatřeny plastovou ABS hranou

kovová madla z leštěného hliníku

skříňě uzamykatelné zámekem se dvěma klíči

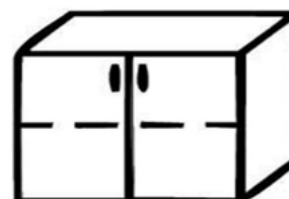
police o tl. 25 mm

dekor – buk royal

Rozměry

Hloubka 40 cm

Šířka 80 cm



Výška 75 cm

Pol.12

Šatní skříň NS 0139 – sklady

1 ks

horní půda i police vyrobeny z laminované dřevotřísky o tloušťce 25 mm

korpus z lamina o tloušťce 16 mm

všechny hrany jsou opatřeny plastovou ABS hranou

kovová madla z leštěného hliníku

skříň je uzamykatelná zámek se dvěma klíči

pohledová záda skříně umožňují postavení nábytku do prostoru

dvě police, šatní tyč

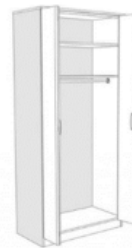
dekor – buk royal

Rozměry

Hloubka 60 cm

Šířka 100 cm

Výška 180 cm



Pol.13

Šatní dvojskříň NS 0139

2 ks

Hrany opatřeny ABS hranou 0,5mm

Vyrobeno z lamina tloušťky 18 mm a opatřeny obloukovými nerez úchytkami.

Dekor - buk bavaria (korpus i dveře)

Šatní tyč

Nahoře jedna police, dole jedna police

V dolní části odvětrání

Uzamykatelné

Panty vpravo

Stříbrné úchytky

Rozměry

Výška 180 cm

Šířka 80 cm

Hloubka 51,8 cm



Pol. 14

Regálová skříň NS 0139 – ÚPF

1 ks

Hrany opatřeny ABS hranou 0,5mm

Vyrobeno z lamina tloušťky 18 mm

Se soklem

Dekor - buk bavaria

Barva zad – bílá

Dvě stavitelné police

Rozměry

Šířka 40 cm

Výška 110 cm + 5cm sokl

Hloubka 40 cm



Pol. 15

Stůl kancelářský se zásuvkami NS 0139

1 ks

pracovní deska z lam. DTD tl. 25 mm opatřená ABS tl. 2 mm
podnož vyrobena z lam. DTD tl. 18 mm opatřená na obou
stranách ABS tl. 2 mm

4 zásuvky

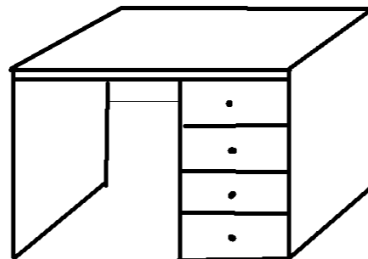
dekor – buk

Rozměry

Výška 75 cm

Hloubka 60 cm

Šířka 140 cm



Obrázky jsou informativní