

Naše zn.: 2023/135590/FNBRNO – 15.2.2 – Lu/Ko
Vaše zn.: -

V Brně dne 5.9.2023

Zadavatel:

Fakultní nemocnice Brno
se sídlem Jihlavská 20, 625 00 Brno, IČ: 65269705

Výzva k podání nabídky k veřejné zakázce malého rozsahu prostřednictvím elektronického nástroje E-ZAK

1. VYMEZENÍ PŘEDMĚTU PLNĚNÍ

Předmětem plnění je dodávka nábytku pro Transfúzní a tkáňové oddělení, pracoviště Nemocnice Bohunice a Porodnice (NBP), Jihlavská 20, 625 00 Brno dle specifikace uvedené v příloze č. 1 této výzvy. Zadavatel umožňuje dílčí plnění a dílčí dodávky dle částí 1 a 2.

Uvedené rozměry v příloze č. 1 jsou orientační a slouží pouze ke zpracování nabídky. Rozměry se mohou lišit o +/- 10 %. Vítězný uchazeč je povinen před výrobou nábytku provést zaměření skutečných rozměrů v místě plnění zadavatele a předložení vzorníku lamina, ze kterého lze vybírat bez změny ceny a termínu dodání.

2. OBCHODNÍ PODMÍNKY

Podrobné obchodní podmínky, včetně platebních podmínek, jsou obsaženy:

- a) ve vzorovém textu kupní smlouvy - Příloha č. 2

Přílohy jsou nedílnou součástí této výzvy. Zadavatel požaduje, aby zájemce využil vzorový text příslušné smlouvy k předložení podepsaného návrhu smlouvy osobou oprávněnou jednat za zájemce. Zadavatel si vyhrazuje právo před uzavřením smlouvy text návrhu smlouvy změnit.

Zájemce je oprávněn a současně povinen doplnit žlutě označená volná místa v textu vzorové smlouvy. Zadavatel považuje smlouvu za uzavřenou dnem jejího podepsání smluvními stranami, nikoli dnem sjednání obsahu smlouvy, čímž vylučuje aplikaci § 1725 zák. č. 89/2012 Sb., občanského zákoníku v platném znění.

Pokud zájemce podá nabídku pouze do jedné části, nebo do více částí a celková cena nebude přesahovat 100 000 Kč vč. DPH, bude realizováno objednávkou.

3. OBECNÉ PODMÍNKY ZADAVATELE

Součástí **nabídky** dále musí být:

- Vyplněný krycí list (název firmy, právní forma, sídlo, telefon a fax, e-mail, statutární zástupce) – příloha č. 3
- Čestné prohlášení k mezinárodním sankcím – příloha č. 4
- Podepsaný návrh smlouvy v případě, že nabídková cena přesáhne 100 000,- Kč vč. DPH – příloha č. 2
- Vlastní nabídka s popisem a nákresem nabízeného zboží včetně fotodokumentace či obrázku
- Cenová nabídka dle bodu 4
- Termín dodání – vyplní dodavatel
- Položkový rozpočet – ceny jednotlivých skříněk, židlí, lavic ...atd.

Zadavatel umožňuje prohlídku místa plnění před podáním nabídky k přesnému zaměření a zpracování cenové nabídky. K prohlídce místa plnění prosím kontaktujte paní Kovařikovou k upřesnění termínu, na tel.: 532 232 783, nebo emailem: Kovarikova.Dagmar@fnbrno.cz . Část 1 - budova I2, 1NP, místnosti B.I2 1.144+1.148, Část 2 - budova I2, 1PP, B.I2.0.125

4. POŽADAVKY NA ZPŮSOB ZPRACOVÁNÍ NABÍDKOVÉ CENY

Nabídková cena bude uvedena v systému E-ZAK vždy za celý předmět plnění dle specifikace pro každou část veřejné zakázky zvlášť. Cena bude zpracována bez DPH, včetně DPH, s vyčíslením DPH zvlášť a bude zahrnovat veškeré náklady spojené s dodáním zboží včetně dopravy, zaměření a montáže na místě uživatele, instalatérských prací, cla, složení, obaly apod.

5. ZPŮSOB HODNOCENÍ NABÍDEK

Nabídky budou hodnoceny podle ekonomické výhodnosti, která je stanovena nejnižší nabídkovou cenou **bez DPH** za celý předmět plnění v jednotlivých částech 1 a 2, dle bodu č. 4.

6. KOMUNIKACE MEZI ZADAVATELEM A ÚČASTNÍKY ZADÁVACÍHO ŘÍZENÍ

Veškerá písemná komunikace mezi zadavatelem a účastníky zadávacího řízení bude probíhat výhradně elektronicky, a to za využití:

- elektronického nástroje E-ZAK na adrese <https://ezak.fnbrno.cz/>; **zadavatel doporučuje účastníkům včas se v elektronickém nástroji registrovat a z důvodu eliminace technických problémů při podávání nabídky provést TEST NASTAVENÍ PROHLÍŽEČE**

7. PODMÍNKY PRO PLNĚNÍ

Nabídka bude zpracována v českém jazyce a podána elektronicky prostřednictvím elektronického nástroje E-ZAK dostupného na adrese: <https://ezak.fnbrno.cz/> pod názvem veřejné zakázky malého rozsahu „Nábytek pro TTO“.

8. POSKYTOVÁNÍ DODATEČNÝCH INFORMACÍ

V případě, že některý z uchazečů bude mít jakýkoliv dotaz vztahující se k zadávacím podmínkám veřejné zakázky, musí tento dotaz podat prostřednictvím elektronického nástroje E-ZAK

<https://ezak.fnbrno.cz/> . Žádost o dodatečnou informaci k zadávacím podmínkám je dodavatel povinen podat zadavateli nejpozději 3 pracovní dny před uplynutím lhůty pro podání nabídek. Zadavatel odešle dodavateli odpověď na jeho žádost nejpozději do 11:00 hodin posledního pracovního dne předcházejícího poslednímu dni lhůty pro podání nabídek. Zadavatel může poskytnout dodavatelům dodatečné informace k zadávacím podmínkám i bez předchozí žádosti. Dodatečné informace, včetně přesného znění případné žádosti, poskytne zadavatel hromadně i všem ostatním zájemcům prostřednictvím E-ZAKu.

9. TERMÍN PODÁNÍ NABÍDKY

22. 09. 2023 do 11:00 hod

10. ZADAVATEL SI VYHRAZUJE PRÁVO

Zrušit výběrové řízení v kterékoliv fázi až do uzavření smluvního vztahu s vítězným uchazečem bez udání důvodu.

Ing. Denisa Lukasová
vedoucí obchodního oddělení

v.z. Ing. Pavlína Ondráčková

Přílohy:

- Příloha č. 1 - Technická specifikace
- Příloha č. 2 - Vzorová kupní smlouva
- Příloha č. 3 – Krycí list
- Příloha č. 4 – Čestné prohlášení k mezinárodním sankcím

Vyřizuje: Dagmar Kovaříková, tel. 532 232 783

Příloha č. 1 – Technická specifikace

Všeobecná specifikace pro části 1 a 2

Provedení: lamino – hladký povrch – vhodný pro použití dezinfekce. Dekor bude vybrán dle vzorníku dodavatele.

Stolová deska tl. 38 mm, ohraněno ABS páskou 2 mm

Korpus. Dvířka a police, obklad – desky tl. 18 mm, ohraněno ABS páskou 1 mm (skříňě ohraněny ze všech stran)

Pojezdy – kování Blum Metabox

Závěsy Blum „CLIP“ umožňující sejmout dvířka

Úchytky ke skříňkám – dle nabídky dodavatele

Uzamykatelné skříňě se dvěma klíči

Stavitelné police

Část 1 – Manipulace vč. chodby

Manipulace

		š/v/h		specifikace
1.	Otevřená skříňka (2 šuplíky, 1 police)	120x80x40	1x	Sokl. Záda - sololit. Výška mezi policemi 25cm. Rolničkový částečný výsuv.
2.	Otevřená menší skříňka (nástavec)	35x45x30	1x	Sokl. Záda - sololit. Na pevně přidělané ke spodní skříňce, bez spodní police + 2 police k tomu (nejlépe na pevně přidělané). Výška mezi policemi cca 13cm.
3.	Otevřená skříňka s výsuvem na klávesnici a myš	85x100x40	1x	Sokl. Záda - sololit. Výsuvná deska na klávesnici klidně přes celou šířku a 2 police. Rolničkový částečný výsuv.
4.	Rohová skříňka otevřená (2 police)	55;50x100x40;35	1x	Bez soklu a bez spodní desky. Levá strana cca 55x100x40 a pravá strana rohu 50x100x35, tzn. 55 cm a 90 cm roh (viz. nákres). U polic záda.
5.	Velká skříň otevřená (8polic)	90x35x220	1x	Sokl. Záda. Police na pevně a prostor mezi nimi 25 cm. Skříň může být vyšší kvůli přidělení vyššího

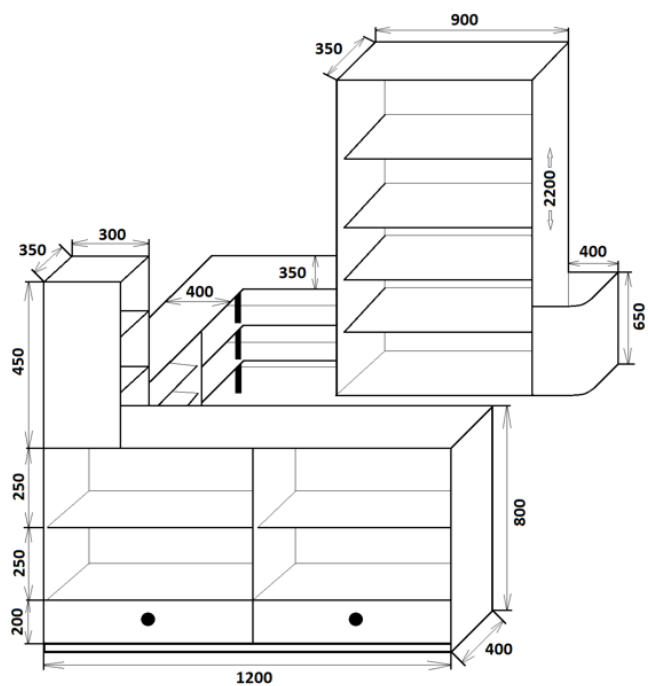
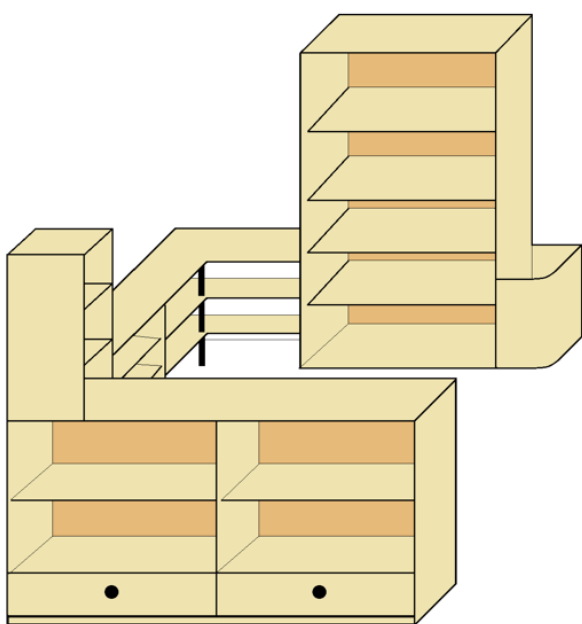
				soklu
6.	Koš – otevřená skříňka	35x65x40	1x	Dno, klidně bez vyvýšení. Zaoblený roh do prostoru, z důvodu bezpečnosti. Je to prostě díra bez horního dílu (něco jako koš)
7.	Rohový stůl	150;170x80x60	1x	Levá strana stolu 150x80x60 s policí. Pravá strana stolu 110x80x60 s policí a s levým bokem h40 cm. Volný prostor.
Chodba				
8.	Zavírací skříň (5polic)	80x200x60	2x	Sokl. Záda. Dveře na (zásuvkový) zámek, panty a úchyty. 5 polic

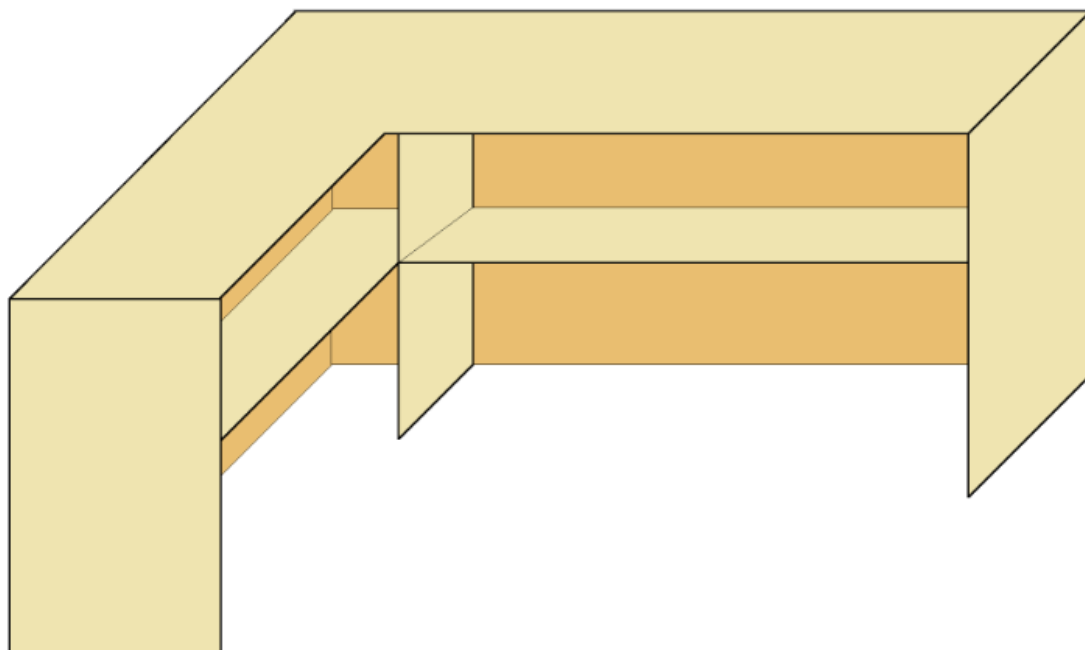
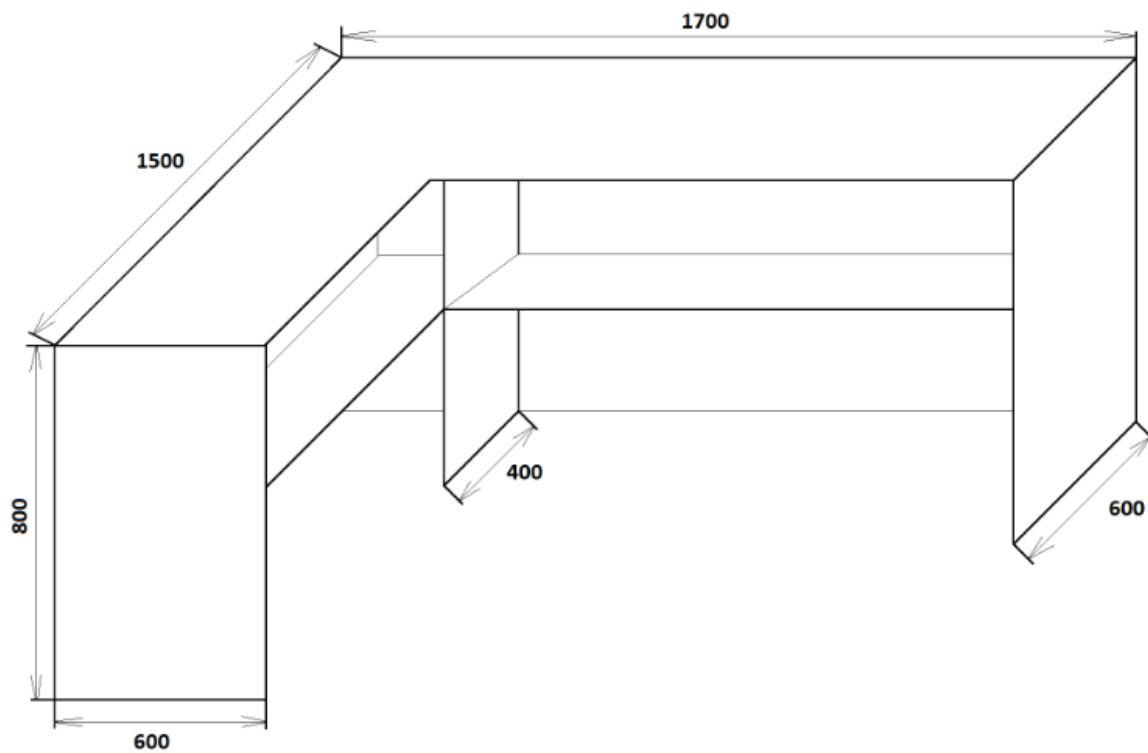
Horní skříňky s prostorem pod nimi

9.	Krajní sříňka levé otevírání (1 police)	60x80x40	1x	Záda. Dveře na zámek s panty a úchyty. 1 police.
10.	Krajní sříňka pravé otevírání (1 police)	40x80x40	1x	
11.	Středová skříňka (1 police)	70x80x40	1x	
12.	Spodní díly (nohy)			šířka a hloubka podle skříněk, výška 120 cm. Bez dna.

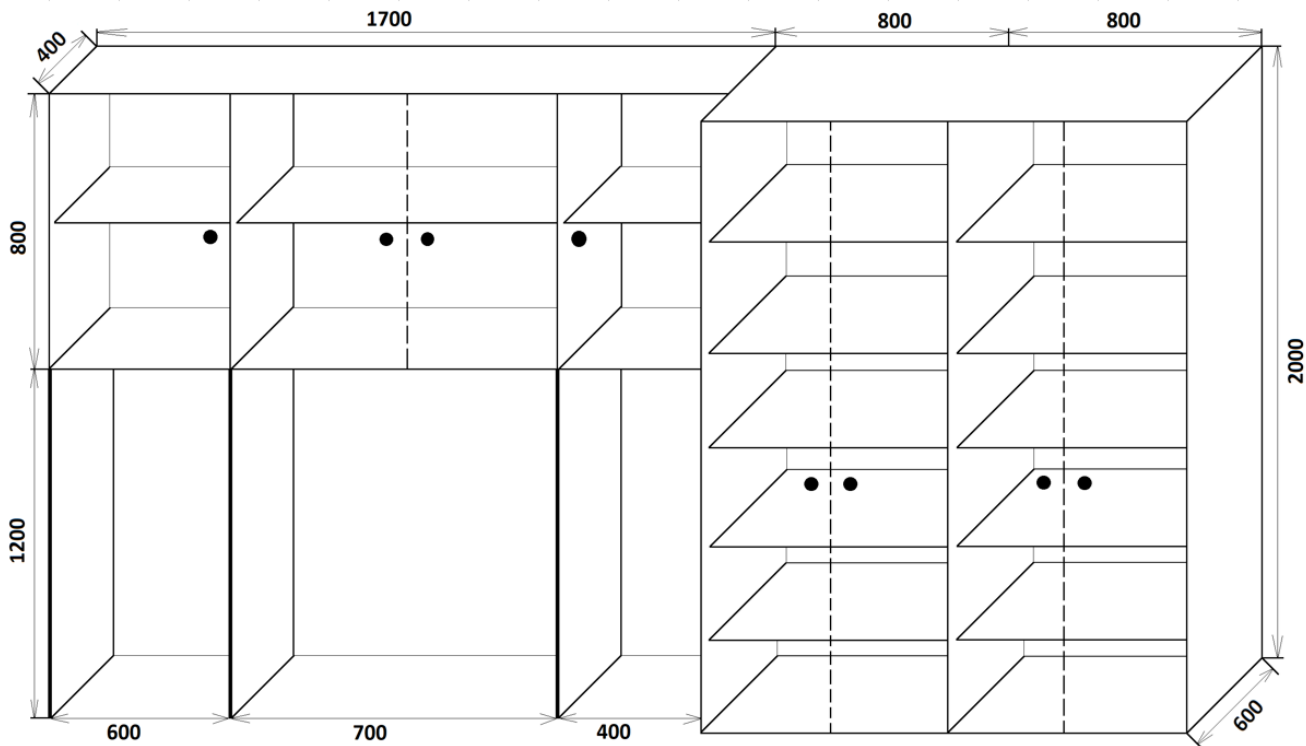
Nákres místnost – manipulace

Nákres – rohový psací stůl – položka č. 7



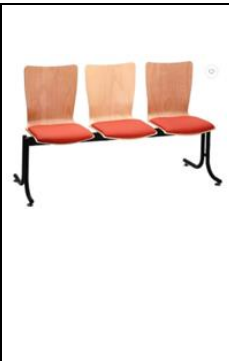



Nákres – Chodba



Část 2 – Pobytová místnost

Vybavení pobytové místnosti					
		š/h/v	specifikace	inspirace	
1.	Spodní skříňka na dřez s dvířky	60x60x80	1 Dřevotříška, melaminová fólie, ABS plast, polypropylenový plast. 1 dveřové, 1 police, klasická úchytka		dřez lze použít ze stávající
2.	Spodní skříňka se zásuvkami	60x60x80	2 4 zásuvky stejné velikosti, klasická úchytka		
3.	Spodní skříňka se zásuvkami	80x50x80	3 4 zásuvky stejné velikosti, klasická úchytka		
4.	Horní skříňka s dvířky	60x37x60	3 1 dveřové, 1 police, klasická úchytka		
5.	Jídelní stůl	185x67x75	2 Vrchní deska stolu je potažena laminem, dubové provedení - dub lancelot. Síla desky 22 mm. Ukotvení na pevném kovovém rámu.		

6.	Lavice L3	176x X85	1	Trojmístná lavice s opěradlem z bukové překližky s čalouněným sedákem, nosnost 300kg, barva sedáku -modrá (jako židle), opěradlo do dekoru stolu	
7.	Židle polstrovaná omyvatelná		4	nosnost min.110 kg, omyvatelná, barva - modrá (jako lavice) šířka sedu - 44 cm hloubka sedu - 43 cm výška sedu - 47 cm	

Obrázky jsou pouze ilustrační.