

Část 1

Instrumentační stolek pro IKK 1081

1 ks

Nerezový nástrojový stolek
výškově stavitelný s plynovou pružinou,
střední,
provedení nerez – odolné vůči dezinfekcím
4 otočná kola – dvě bržděná
Rozměry
Délka 730 mm
Šířka 530 mm
Výška od 800 mm – 1200 mm



Část 2

Vozík na prádlo pro IKK 1032,1081,1031

6 ks

konstrukce ocel s práškovou barvou (šedá)
antimikrobiální povrch
nožní otevírání
kónický textilní vak, který lze po sejmutí z rámu uzavřít pomocí šňůrky
objem vaku: 1 x 80 l
barva víka: červená
Rozměry
Šířka 460 mm
Výška 1010 mm
Hloubka 480 mm



Část 3

Vozík na prádlo pro IKK 1011, 1033

2 ks

konstrukce ocel s práškovou barvou (šedá)
antimikrobiální povrch
nožní otevírání
kónický textilní vak, který lze po sejmutí z rámu uzavřít pomocí šňůrky
objem vaku: 3 x 80 l (vaky je nutno doobjednat)
barva víka: červená
Rozměry
Šířka 1290 mm
Výška 1010 mm
Hloubka 480 mm



Část 4

Nerezový vozík na rozvoz stravy 1011, 1012, 1032

3ks

konstrukce: nerez ocel AISI304

3x plato s prolisem 1,2 cm (nosnost: 50 kg)

antirezonanční výztuha

4x kvalitní plastové bezstopé otočné kolo d=12,5 cm s měkkým běhounem, 2x brzda; plast. nárazníky

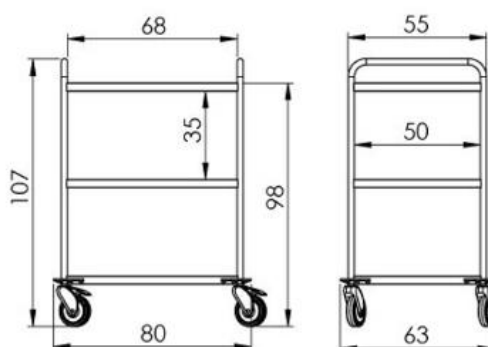
celková nosnost: 150 kg

Rozměry

Šířka 800 mm

Výška 1070 mm

Hloubka 630 mm



Část 5

Vizitový vozík pro IKK 1011

1 ks

pevná, robustní konstrukce přizpůsobená časté manipulaci

kvalitní pojezdová kolečka s šedým gumovým běhounem (2 bržděná)

silné manipulační madlo pro lehké ovládání vozíku

rozšířené dno s gumovou nárazecí hranou zajišťující ochranu vozíku i jeho okolí před

mechanickým poškozením při manipulaci

uzamykatelné zásuvky opatřené kuličkovým

plnovýsuvem

uzamykatelná dvířka

boční sklopný stolek

roletový vizitový vozík opatřen kvalitní roletou zn.

REHAU - navržena pro časté používání, včetně zámku

Dekor – korpus blankyt, - čílna blankyt

Provedení vrchní desky:

HPL vrchní deska s oblými rohy, opatřená ABS hranou

lepenou PUR technologií. Desky HPL mají vynikající

mechanickou pevnost a odolnost vůči otěrům, vlhkosti a teplotě.

Rozměry



Šířka 620 mm
Výška 1030 mm
Hloubka 620 mm

Část 6

Nerezový vozík pro IKK 1032, 1031

2 ks

konstrukce: nerez ocel AISI304

1x plato s prolisem 1,2 cm (nosnost: 50 kg)

2x oboustranně výsuvný koš (v20 cm); nosnost: 15 kg

antirezonanční výztuha

4x kvalitní plastové otočné kolo d=12,5 cm, 2x brzda; plast. nárazníky

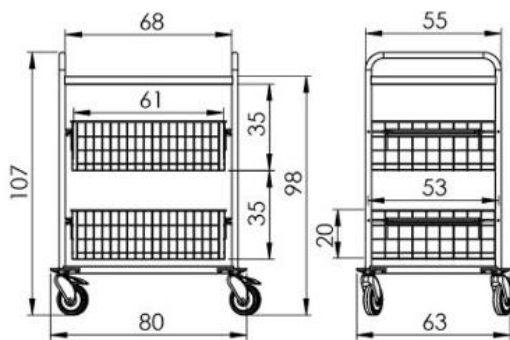
celková nosnost: 80 kg

Rozměry

Šířka 800 mm

Výška 1070 mm

Hloubka 630 mm



Část 7

Vozík na prádlo pro IHOK 1132

2 ks

konstrukce: ocel s práškovou barvou (šedá), antimikrobiální povrch

sklopný držák vaku: 1x 120l s víkem; nosnost: 30 kg

barvy víka: červená, modrá, zelená, žlutá

4x otočné kolo d=7,5 cm, 2x brzda; plast. Nárazníky

barva víka: zelené

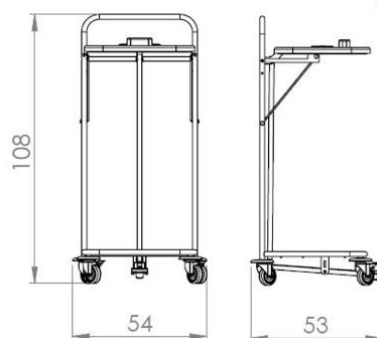
celková nosnost: 30 kg

Rozměry

Šířka 530 mm

Výška 1080 mm

Hloubka 540 mm



Část 8

Manipulační vozík pro IHOK 1132

1 ks

konstrukce: nerez ocel AISI304

3x plato s prolisem 1,2 cm; nosnost: 100 kg

antirezonanční výztuha

4x kvalitní plastové bezstopé otočné kolo d=12,5 cm s měkkým běhounem, 2x brzda; plast. nárazníky

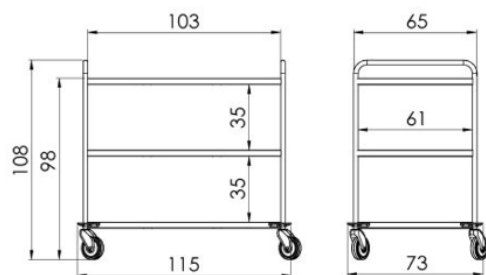
celková nosnost: 300 kg

Rozměry

Šířka 1150 mm

Výška 1080 mm

Hloubka 730 mm



Část 9

Vozík pro IHOK 1111, 1125

4 ks

pojízdný odkládací vozík

konstrukce: ocel; povrchová úprava: chrom

2x plast. plato s prolisem (nahore a dole), barva bílá

mezi platy 2x plastová vanička, barva modrá

4x otočné kolo d=5 cm, 2x brzda; plastové nárazníky

celková nosnost: min. 18 kg

Rozměry:

Šířka cca 540 mm

Hloubka cca 420 mm

Výška cca 1 000 mm



Část 10

Vozík na prádlo pro IHOK 1112

1 ks

konstrukce – ocel s práškovou barvou (šedá), antimikrobiální povrch, antivibrační výztuha
pracovní deska – nerez ocel AISI304 s ochrannými rohy, 3 x MS koš 11416

1x uzamykatelné ocelové dveře s práškovou barvou (šedé)

tlačné madlo – AISI304

plastová madla na dveře

3x police, nosnost 40 kg

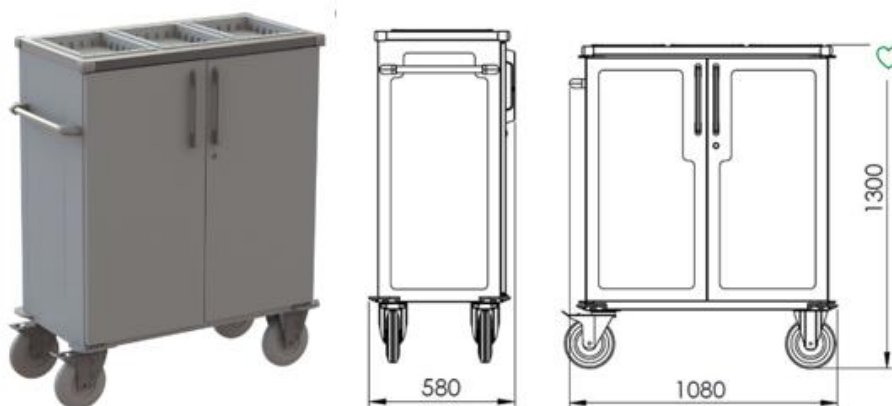
2x pevné, 2x otočné kolo s brzdou šedé (na tvrdé podlahy) d=20 cm, plastové nárazníky

rozměry:

šířka 1080 mm

hloubka 580 mm

výška 1300 mm



Část 11

Přepravní vozík pro IHOK 1112

1 ks

Celonerezové provedení se čtyřmi kovovými otočnými kolečky (dvakrát bržděná)

Police – prolisované, zvednuté okraje (pro lepší zabezpečení věcí při přepravě)

rohů zpevněny dvojitým a uzavřeným ohybem

3 x police 800 x 500 mm

Výškový odstup polic 275 mm

4x otočná kolečka 125 mm (2 x bržděná s antikorozií úpravou)

Nosnost vozíku 120 kg

Rozměry

Šířka 600 mm

Délka 900 mm

Výška 950 mm



Část 12

Vozík nerezový pro IGEK 1212

1 ks

celonerezové provedení s prolisovanými policemi a zaoblenými rohy
plastové nárazníky pro ochranu vozíku před
poškozením

4 pryžová otočná kolečka Ø 100 mm (2 brzděná)

Nosnost 50 kg

Rozměry

Šířka 860 mm

Výška 940 mm

Hloubka 540 mm



Část 13

Odběrový vozík pro IGEK 1221

1ks

Nerezový stůl se třemi zásuvkami, galerkou,
boční výsuvná deska pro záznamy lékařů pod horním odkládacím platem,
spodní odkládací plato s ohrádkou pro laboratorní nádoby,
4x kolečko 125 mm, z toho 2x s brzdou.

Ohrádka + konzole s uniboxy = 75 + 605 mm.

Výška zásuvek s plnovýsuvem: 3 x 100 mm.

včetně závěsného půlkulatého koše.

barva čel dle vzorníku dodavatele.

nádoba 2,5 l na nebezpečný odpad s nerezovým

držákem - držák na katetry krabicový

Rozměry

Šířka 640 mm,

Hloubka 480 mm,

Výška 900 mm

Nástavba 700 mm

Celková výška cca 1650 mm



Část 14

Vozík na chorobopisy vozík pro IGEK 1231 JIP

1 ks

celosvařované provedení
4 ks kolečka průměr 75 mm, z toho 2 brzděná.
Bez držáku s táčem, bez závěsného košíku
Barva bílá – RAL 9016
Rozměry:
Šířka 430 mm
Hloubka 490 mm
Výška 1030 mm
Horní deska 330 x 390 mm



Část 15

Vizitový vozík pro KNPT 1411

1ks

pevná, robustní konstrukce přizpůsobená časté manipulaci
pojezdová kolečka s šedým gumovým běhounem (2 brzděná)
silné manipulační madlo - lehké ovládání vozíku
rozšířené dno s gumovou narážecí hranou zajišťuje ochranu vozíku i jeho okolí před
mechanickým poškozením při manipulaci
uzamykatelné zásuvky opatřené kuličkovým
plnovýsuvem
uzamykatelná dvířka
boční sklopný stolek
Barva – bílá
LAMINOVÁ vrchní deska s oblými rohy, opatřená
ABS hranou lepenou PUR technologií.
Rozměry
Šířka 620 mm
Hloubka 620 mm
Výška 1030 mm



Část 16

Zdravotnický vozík pro KNPT 1413

1ks

vozík vyroben z ocelového plechu opatřeným práškovou barvou
4 otočná pogumovaná kolečka (brzděná)
ocelové zásuvky osazeny na kvalitních kuličkových výsuvech

barva korpus bílý, čela zásuvek modrá
Rozměry:
Šířka 900 mm
Hloubka 530 mm
Výška min. 830 mm



Část 17

Nástrojový vozík pro KNPT 1424

2 ks

kovový 2-policový stolek opatřený bílou práškovou barvou
vyjímatelné nerezové police o rozměru 530 × 420 mm
4 otočná plastová kolečka
Rozměry:
Šířka 620 mm
Hloubka 470 mm
Výška 900 mm



Část 18

Zdravotnický vozík pro KNPT 1411

1ks

Pojízdný 2-zásuvkový vozík
Konstrukce: ocelový plech opatřeným práškovou barvou
Barva konstrukce: bílá, čílká zásuvek modrá
4 otočná pogumovaná kolečka (brzděná)
2 ocelové zásuvky, osazeny na kvalitních kuličkových
výsuvech
Rozměry:
Šířka 590 mm
Hloubka 420 mm
Výška 880 mm



Část 19

Vozík na dokumentaci pro ORTK 2312

1ks

Vyroben z nerezových profilů, nerezových plat s horní lisovanou deskou se zaoblenými rohy a dolní rovnou deskou a integrovanou výsuvnou deskou na pravé straně

V horní části dvoudřadová galerka s odkládací konzolí z odolného plastu s výklopnými zásuvkami z čírého akrylového skla – dvě řady s pěti a šesti boxy

Tři zásuvky 100 mm s plnovýsuvy

Na boční straně závěsný půlkulatý plastový koš
4 kolečka z toho dvě brzděná o průměru 125 mm (čtyři gumové nárazníky)

Rozměry

Šířka 640 mm

Hloubka 480 mm

Výška 900 mm



Část 20

Vozík na prádlo a tříděný odpad 240l pro RHO 2814

1ks

konstrukce vozíku z nerezové oceli (trubka o průměru 25 mm, tloušťka 1,1, mm)

nožní otevírání - nášlapný mechanismus s tichým dovíráním víka

kolečka o průměru 100 mm (2 brzděná) nárazníky v rozích pro ochranu vozíku před poškozením

plastové víka v barevných provedeních (žlutá, modrá, červená)

rozměr rámečku pro uchycení pytle 38 × 28 cm

použití pro objem pytle 80 až 100 litrů

Objem 240 l

Rozměry

Výška 890 mm

Šířka 1220 mm

Hloubka 590 mm



Část 21

Vozík na prádlo a tříděný odpad 160l pro RHO 1ks

konstrukce vozíku z nerezové oceli (trubka o průměru 25 mm, tloušťka 1,1, mm)
nožní otevírání - nášlapný mechanismus s tichým dovíráním víka
kolečka o průměru 100 mm (2 brzděná) nárazníky v rozích pro ochranu vozíku před poškozením
plastové víka v barevných provedeních (žlutá, modrá)
rozměr rámečku pro uchycení pytle 38 × 28 cm
použití pro objem pytle 80 až 100 litrů
Objem 160 l
Rozměry
Výška 890 mm
Šířka 800 mm
Hloubka 590 mm



Část 22

Vozík převazový pro KPPCH 2931 5 ks

Vozík z nerezové tvrzené oceli – 2 vany
Zatížitelnost vozíku maximálně 320 kg – jedna přihrádka max 160 kg
4 gumová kola s kuličkovým ložiskem a parkovacími brzdami průměr 100 mm
Rozměry police 84 x 43,5 x 10 cm
Odstup mezi policemi 620 mm
Rozměry
Výška 96,5 cm
Šířka 101 cm
Hloubka 55 cm



Část 23

Nástrojový stůlek pro KPPCH 2931 5 ks

Vozík z nerezového plechu s 2 policemi
Nosnost na polici 30 kg
Rozměry police 675 x 375 mm
4 otočná kola o průměru 100 mm (dvě kola brzděná)
Typ kol – šedý pryžový běhoun
Kola chráněna krytkou
Rozměry
Výška 705 mm
Šířka 405 mm
Délka 705 mm



Část 24

Vizitový vozík pro KPPCH 2913,2911

2 ks

konstrukce: ocel s práškovou barvou (šedá), antimikrobiální povrch, antivibrační výztuha
prac. deska: nerez ocel AISI304 - prolis 1,2 cm s

ochrannými rohy; nosnost: 20 kg

prachotěsná MS zásuvka: kompaktní plast. čelo (ABS),

MS koše lze rozdělit příčkami; nosnost: 20 kg

5x vel. M

teleskopické kuličkové plnovýsuvy s dotahem a dotlumením
centrální zamykání

plastová madla zásuvek s možností barevného rozlišení
krytek dle vzorníku

Barva čel, zásuvek, krytek madel zásuvek, ochranných
rohů, nárazníků a krytek tlačných madel – dle vzorníku
dodavatele

ergonomické tlačné madlo: plast

nalepovací štítek pro označení obsahu zásuvky

modulovým košům držák štítku pro označení obsahu MS
koše

4x kvalitní plastové kolo d=12,5 cm; 2x brzda; plastové
nárazníky

celková nosnost: 150 kg

stojna na doplňky

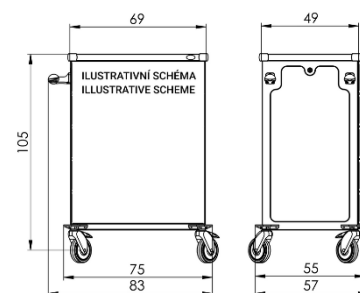
nerezový držák na rukavice (100ks)

plastový držák dezinfekce

držák kontejneru na použité jehly

nerezový sklopný stolek s prolisem 490 mm x 350 mm

plastový odpadkový koš

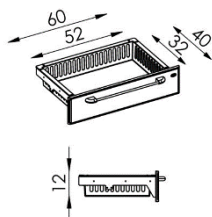


Základní rozměry:

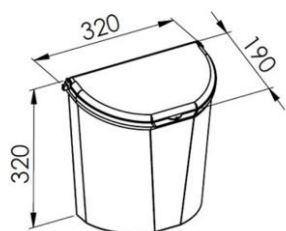
Šířka 830 mm

Hloubka 570 mm

Výška 1050 mm



Rozměry zásuvky M



Část 25

4 policový vozík pro KPPCH 2932

6 ks

materiál nerez
počet polic – 4
4 kolečka o průměru 40 mm
Omyvatelný
Rozměry:
Šířka 400 mm
Výška 970 mm
Hloubka 320 mm



Část 26

Nerezový třípolicový vozík pro KRNM 4167

11 ks

celonerezové provedení s prolisovanými policemi a zaoblenými rohy
plastové nárazníky pro ochranu vozíku před poškozením
4 pryžová otočná kolečka Ø 100 mm (2 brzděná)
Nosnost 50 kg
Rozměry
Šířka 810 mm
Výška 850 mm
Hloubka 460 mm



Část 27

Nerezový dvoupolicový vozík pro CS 4681

2 ks

celonerezové provedení s prolisovanými policemi a zaoblenými rohy
plastové nárazníky pro ochranu vozíku před poškozením
4 protihluková pryžová otočná kolečka Ø 100 mm (2 brzděná)
Nosnost 50 kg
Rozměry
Šířka cca 920 mm
Výška cca 760 - 800 mm
Hloubka cca 540 mm



Část 28

Instrumentační stolek pro KÚČOCH 5021

4 ks

Stolek nástrojový stavitelný

Nerezová kostra

Pracovní plocha s vyjímatelným nerezovým tácem.

Plocha výškově stavitelná od 80 do 120 cm a stranově natočitelná.

Výšku a natočení lze přestavit ručně po uvolnění aretace nožním pedálem.

Po přestavení se poloha nožním pedálem opět zaaretuje.

Provedení vozíků je antistatické.

Rozměry

Délka 70 cm

Šířka 41 cm

Výška 80 – 120 cm



Část 29

Vizitový vozík pro PEK 5311

1 ks

pevná, robustní konstrukce přizpůsobená časté manipulaci

kvalitní pojezdová kolečka s šedým gumovým běhounem (2 bržděná)

silné manipulační madlo - lehké ovládání vozíku

rozšířené dno s gumovou nárazecí hranou zajišťující ochranu vozíku i jeho okolí před mechanickým poškozením při manipulaci

uzamykatelné zásuvky opatřené kuličkovým plnovýsuvem

uzamykatelná dvířka

boční sklopný stolek

barva korpus blankyt, čílka blankyt

LAMINOVÁ vrchní deska s oblými rohy,

opatřená ABS hranou lepenou PUR technologií,

zajišťuje vyšší odolnost vůči vlhkosti.

Rozměry:

Šířka 620 mm

Hloubka 620 mm

Výška 1030 mm



Část 30

Instrumentační stolek pro KDCHOT 5916

1 ks

instrumentační celonerezový 2 - policový vozík
police s prolisem a zrcadlovým povrchem
svařovaný
otočná odhlučňená kolečka (2 brzděná) o Ø 100 mm
plastové nárazníky
Rozměry
Výška 865 mm
Šířka 450 mm
Hloubka 610 mm



Část 31

Převazový vozík pro KDORL 6212

1 ks

vozík s konstrukcí z hliníkových a plastových prvků, sloupky vyztužené ocelovým profilem
horní odkládací plocha z ABS plastu se zvýšeným okrajem zabraňující sklouznutí předmětu
5 zásuvek o šířce 430 mm a hloubce 335 mm
centrální zamykání zásuvek zámkem se 2 klíči
prostor pro jmenovku na každé zásuvce
vyjímatelné příčky určené k dělení zásuvek
vozík vybaven kolečky o průměru 100 mm (2 × brzděné)
dodáváno v modro-bílém provedení
celková výška vozíku 1350-1650 mm (plastové výklopné boxy s možností výškového
přenastavení)
vybavení vozíku:
výsuvná pracovní plocha
odkládací box
kontejner na použité jehly
odpadkové koše s víkem (2 ks)
plastové výklopné boxy (10 ks)
2× zásuvka S, 2× zásuvka M, 1× zásuvka L
Barva modrobílá
Rozměry – základní
Šířka 625 mm
Výška 960 mm
Hloubka 475 mm



Část 32

Jednozásuvkový vozík pro DOK 6311

1ks

vyrobeny z ocelového plechu opatřeným práškovou barvou
4 otočná pogumovaná kolečka (brzděná)
ocelové zásuvky jsou osazeny na kvalitních kuličkových výsuvech
Kovová police – bílá
Barva – konstrukce bílá, čílka zelinkavá
Materiál – kov
Rozměry
Šířka 590 mm
Výška 880 mm
Hloubka 520 mm



Část 33

Dvouzásuvkový vozík pro DOK 6311

1ks

vyrobeny z ocelového plechu opatřeným práškovou barvou
4 otočná pogumovaná kolečka (brzděná)
2 ocelové zásuvky pod sebou, osazeny na kvalitních kuličkových výsuvech
Kovová police – bílá
Barva – konstrukce bílá, čílka zelinkavá
Materiál – kov
Rozměry
Šířka 590 mm
Výška 880 mm
Hloubka 520 mm



Část 34

Zdravotnický vozík pro DOK 6311

1ks

vyrobeny z ocelového plechu opatřeným práškovou barvou
4 otočná pogumovaná kolečka (brzděná)
2 ocelové zásuvky vedle sebe, osazeny na kvalitních kuličkových výsuvech
Kovová police – bílá
Barva – konstrukce bílá, čílka zelinkavá
Materiál – kov
Rozměry zásuvky
Výška zásuvky 185 mm
Hloubka zásuvky 420 mm
Šířka zásuvky 400 mm
Rozměry
Šířka 900 mm
Výška 830 mm
Hloubka 530 mm



Část 35

Zdravotnický vozík na skiografii KDR 6561

1 ks

konstrukce vozíku z oceli s antivibračními prolisy,
povrchová úprava antimikrobiální šedou práškovou barvou RAL 7042
horní deska z nerez oceli AISI 304 s prolisem 12 mm, zaoblené rohy z ABS plastu
centrální zamykání zásuvek,
nosnost každé zásuvky - 20 kg
vozík se 4 zinkovými koly o průměru 10 cm (2x otočné, 2x brzděné)
nerezové tlačné madlo a plastová madla zásuvek v šedé barvě
zásuvky vyrobeny z ocelového plechu (šedá RAL 7042)
a jsou osazeny na kvalitních teleskopických
plnovýsuvkách s dotahem a dotlumením
zásuvka kryta kompaktním čelem z tvrzeného plastu
(ABS) se zaoblenými rohy a hranami
barva čílek – oranžová
Rozměry
Výška 1020 mm
Hloubka 500 mm
Šířka 1020 mm



Část 36

Nástrojový stůlek pro DOK 6561,6563

2ks

celonerezové provedení
stůlek pro převoz chirurgických nástrojů a pomůcek
obě plata jsou nerezová, horní plato je lisované se zaoblenými rohy
čtyři pryžová otočná kolečka o \varnothing 75 mm (2 brzděná)
nosnost plata: 30 kg
vyšší nosnost díky celorámové pevnostní konstrukci
Rozměry
Šířka 640 mm
Výška 850 mm
Hloubka 480 mm



Část 37

Vozík na třídění odpadu a prádla pro COS III 7283

10ks

konstrukce ocel s práškovou barvou (šedá)
antimikrobiální povrch
nožní otevírání
kónický textilní vak, který lze po sejmutí z rámu uzavřít pomocí šňůrky
objem vaku: 1 x 80 l
barva víka: modrá
Rozměry
Šířka 460 mm
Výška 1010 mm
Hloubka 480 mm



Část 38

Vozík na prádlo pro COS III 7283

6ks

konstrukce ocel s práškovou barvou (šedá)
antimikrobiální povrch
nožní otevírání
kónický textilní vak, který lze po sejmutí z rámu uzavřít pomocí šňůrky
objem vaku: 2 x 120 l (240 l)
barva víka: modrá
Rozměry
Šířka 1030 mm
Výška 1080 mm
Hloubka 530 mm



Část 39

Vozík na prádlo pro GPK nožní ovládání 7582

1ks

konstrukce: ocel s práškovou barvou (šedá), antimikrobiální povrch
sklopný držák vaku: 1x 120l s víkem; nosnost: 30 kg
barvy vík: červená, modrá, zelená, žlutá – dle vzorníku dodavatele
2x pevné kolo d=19,5 cm, 2x otočné kolo s brzdou d=7,5 cm,
plast. nárazníky
celková nosnost: 30 kg
Rozměry
Šířka 590 mm
Hloubka 610 mm
Výška 1080 mm



Část 40

Vozík na prádlo pro GPK ruční ovládání 7582

1ks

konstrukce: ocel; povrchová úprava: chrom
sklopný držák vaku: 2x 120l s víkem; nosnost: 30 kg
barvy vík: červená, modrá, zelená, žlutá – dle vzorníku
dodavatele

4x otočné kolo d=10 cm; plast. nárazníky
celková nosnost: 60 kg

Rozměry

Šířka 840 mm

Hloubka 500 mm

Výška 1090 mm



Část 41

Zdravotnický vozík pro ARO II 7821

1ks

konstrukce: nerez ocel AISI304, antivibrační výztuha

2x plato s prolisem 1,2 cm; nosnost: 50 kg

prachotěsná MS zásuvka: kompaktní plast. čelo (ABS), MS koše lze rozdělit příčkami;
nosnost: 20 kg

2x vel. M (v12 cm)

barvu čel zásuvek, krytek plastových madel zásuvek a
nárazníků - dle vzorníku dodavatele

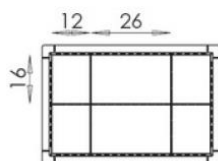
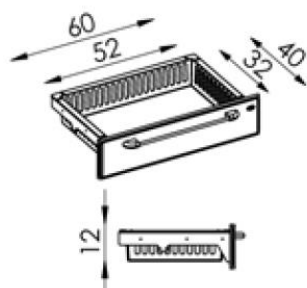
centrální zamykání

4x kvalitní otočné plastové kolo d=12,5 cm; 2x brzda;

plastové nárazníky

celková nosnost: 140 kg

nalepovací štítek pro označení obsahu zásuvky
dělení zásuvek



Nerezový toulec na katetry –

vyjímatelný toulec na odsávací katetry – nerez ocel
AISI304

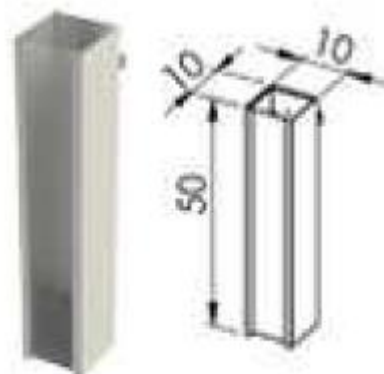
Přední stěna vyrobena z průhledného plexiskla

Základní rozměry

Šířka 760 mm

Hloubka 580 mm

Výška 840 mm





Při objednávce je nutné specifikovat barvu níže uvedených prvků dle tohoto vzorníku.

RAL 9005 (černá) je k dispozici pouze u standardních zásuvek (1/1) velikosti M.

Please, specify the color of the items mentioned below according to the color swatch.

RAL 9005 (black) is available for standard drawers (1/1) size M only.



čela zásuvek a krytky madel



nárazníky

Část 42

Zdravotnický vozík pro KDAR 7171

2ks

vyrobeny z ocelového plechu opatřeným práškovou barvou

4 otočná pogumovaná kolečka (brzděná)

ocelové zásuvky jsou osazeny na kvalitních kuličkových výsuvech

Kovová police – bílá

Barva – konstrukce bílá, čilka modrá

Materiál – kov

Rozměry

Šířka 590 mm

Výška 880 mm

Hloubka 520 mm



Část 43

Manipulační vozík pro GPK 7582

1ks

konstrukce: ocel; povrchová úprava: chrom

2x plast. vana; nosnost: 20 kg

1x plast. víko 120l 00042,

1x sklopný držák vaku 120l

barva víka – dle nabídky dodavatele (červené, modré, zelené, žluté)

2x podpěra vaku

4x otočné kolo d=12,5 cm; plast. nárazníky

celková nosnost: 100 kg

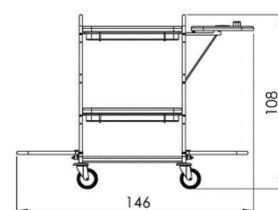
Rozměry

Šířka 1460 mm

Hloubka 540 mm

Výška 1080 mm

š146 cm x h54 cm x v108 cm



Další podmínky, platné pro všechny části veřejné zakázky:

- pokud se jedná o zdravotnický prostředek - prohlášení o shodě v českém jazyce, dle Zákona č. 22/1997 Sb., o technických požadavcích na výrobky a dle Zákona č. 89/2021 Sb. (EN 93/42/EEC či IVD EN 98/79/EEC nebo 2017/745 a 2017/746), s uvedením klasifikační třídy

Obrázky jsou pouze ilustrační