

Příloha č. 1 – Technická specifikace

Část 1:

Vozík převazový pro KPPCH 2931

5 ks

Vozík z nerezové tvrzené oceli – 2 vany

Zatížitelnost vozíku maximálně 320 kg – jedna přihrádka max 160 kg

4 gumová kola s kuličkovým ložiskem a parkovacími brzdami průměr 100 mm

Rozměry police 84 x 43,5 x 10 cm

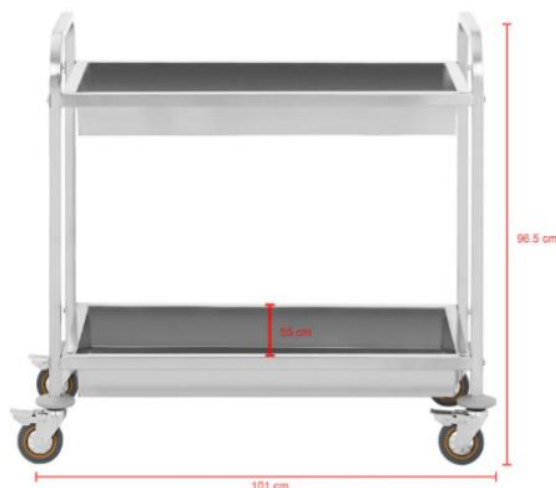
Odstup mezi policemi 620 mm

Rozměry

Výška 96,5 cm

Šířka 101 cm

Hloubka 55 cm



Část 2:

Vizitový vozík pro KPPCH 2913,2911

2 ks

konstrukce: ocel s práškovou barvou (šedá), antimikrobiální povrch, antivibrační výztuha

prac. deska: nerez ocel AISI304 - prolis 1,2 cm s ochrannými rohy; nosnost: 20 kg

prachotěsná MS zásuvka: kompaktní plast. čelo (ABS),

MS koše lze rozdělit příčkami; nosnost: 20 kg

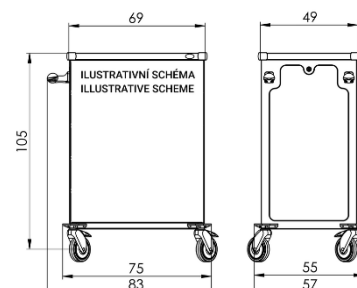
5x vel. M

teleskopické kuličkové plnovýsuvy s dotahem a dotlumením

centrální zamykání

plastová madla zásuvek s možností barevného rozlišení krytek

dle vzorníku

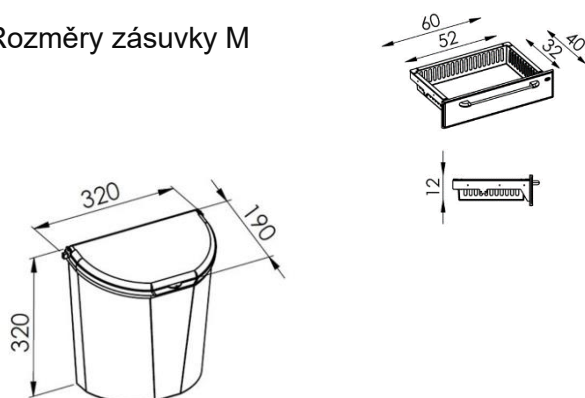


Barva čel, zásuvek, krytek madel zásuvek, ochranných rohů, nárazníků a krytek tlačných madel – **RAL 4006 – včetně rohů u sklopného stolu**
 ergonomické tlačné madlo: plast
 nalepovací štítek pro označení obsahu zásuvky
 modulovým košům držák štítku pro označení obsahu MS koše
 4x kvalitní plastové kolo d=12,5 cm; 2x brzda;
 plastové nárazníky
 celková nosnost: 150 kg
 držák kontejneru na použité jehly
 nerezový sklopný stůl s prolisem 490 mm x 350 mm
 plastový odpadkový koš



Základní rozměry:
 Šířka 830 mm
 Hloubka 570 mm
 Výška 1050 mm

Rozměry zásuvky M



Část 3:

Vozík na dekontaminační materiál pro CS 4681

3 ks

Pojízdný vozík na kontejnery
 orientační rozměry: 1100x680x1030 mm
 pracovní deska s lemem 30 mm - 890 mm nad podlahou
 spodní police s lemem 30 mm - 300 mm nad podlahou
 kola průměr 200 mm, antistatická, 2 ks otočná s brzdou + 2 ks pevná
 2x nerezové madlo na krátkých stranách
 nosnost 230 kg

Část 4:

Vozík pro ÚLM 4200

1 ks

Kovový 2 – policový stůl opatřený bílou práškovou barvou
Vyjímatelné lakované police o rozměru 530 x 420 mm
Otočné plastové kolečka
Rozměry:
Šířka 620 mm
Výška 900 mm
Hloubka 470 mm



Část 5:

Vozík pro PK 04078/24/00

1 ks

vozík s konstrukcí z hliníkových a plastových prvků, sloupky vyztužené ocelovým profilem
horní odkládací plocha z ABS plastu se zvýšeným okrajem zabraňuje sklouznutí předmětu
5 zásuvek o šířce 430 mm a hloubce 335 mm
centrální zamykání zásuvek se zámkem se 2 klíči
prostor pro jmenovku na každé zásuvce
součástí budou vyjímatelné příčky určené k dělení zásuvek
vozík vybaven kolečky o průměru 100 mm (2 × brzděné)
dekor v červenobílém provedení
celková výška vozíků 1350-1650 mm
výsuvná pracovní plocha 37×35 cm
odkládací box + 2× kontejner na použité jehly
odpadkové koše s víkem 2×
odkladová polička 38×34 cm
na zadní str. vozíku zavěšená defibrilační deska 52×38×2,5 cm a pod ní skrytý držák na kyslíkové lahve
teleskopický teflonový infuzní stojan s háčky
napájení zástrček v zadní části vozíku
Rozměry:
Výška 960 mm
Hloubka 475 mm
Šířka 625 mm



Část 6:

Vozíky na prádlo pro KPPCH 04116/24/00

5 ks

Vozík na prádlo - nožní ovládání
antimikrobiální povrch
konstrukce: ocel s práškovou barvou (šedá),
antimikrobiální povrch
sklopný držák vaku: 1x 120 l s víkem; nosnost:
30 kg
barva víka: červená
4x otočné kolo d=7,5 cm, 2x brzda; plast.
nárazníky
celková nosnost: 30 kg
Rozměry:
Šířka 53 cm
Hloubka 54 cm
Výška 108 cm



Část 7

Nerezové vozíky pro OKP 8741

10 ks

konstrukce: nerez ocel AISI304
2x plato s prolisem 1,2 cm; nosnost: 50 kg
antirezonanční výztuha
4x kvalitní plastové bezstopé otočné kolo d=12,5 cm s měkkým běhounem,
2x brzda; plast. nárazníky
celková nosnost: 100 kg
Rozměry:
Šířka 77 cm
Hloubka 58 cm
Výška 89 cm

