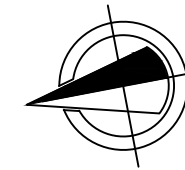


# L - 15.NP / jih

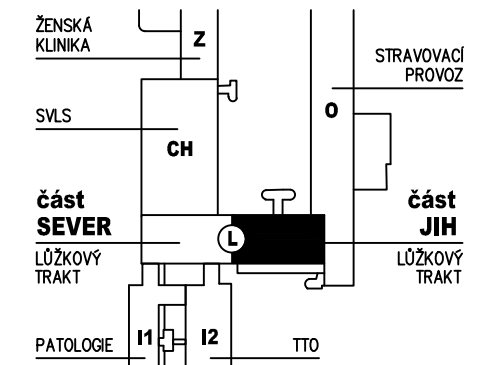
měřítko 1 : 200

aktualizováno - 04 / 2016

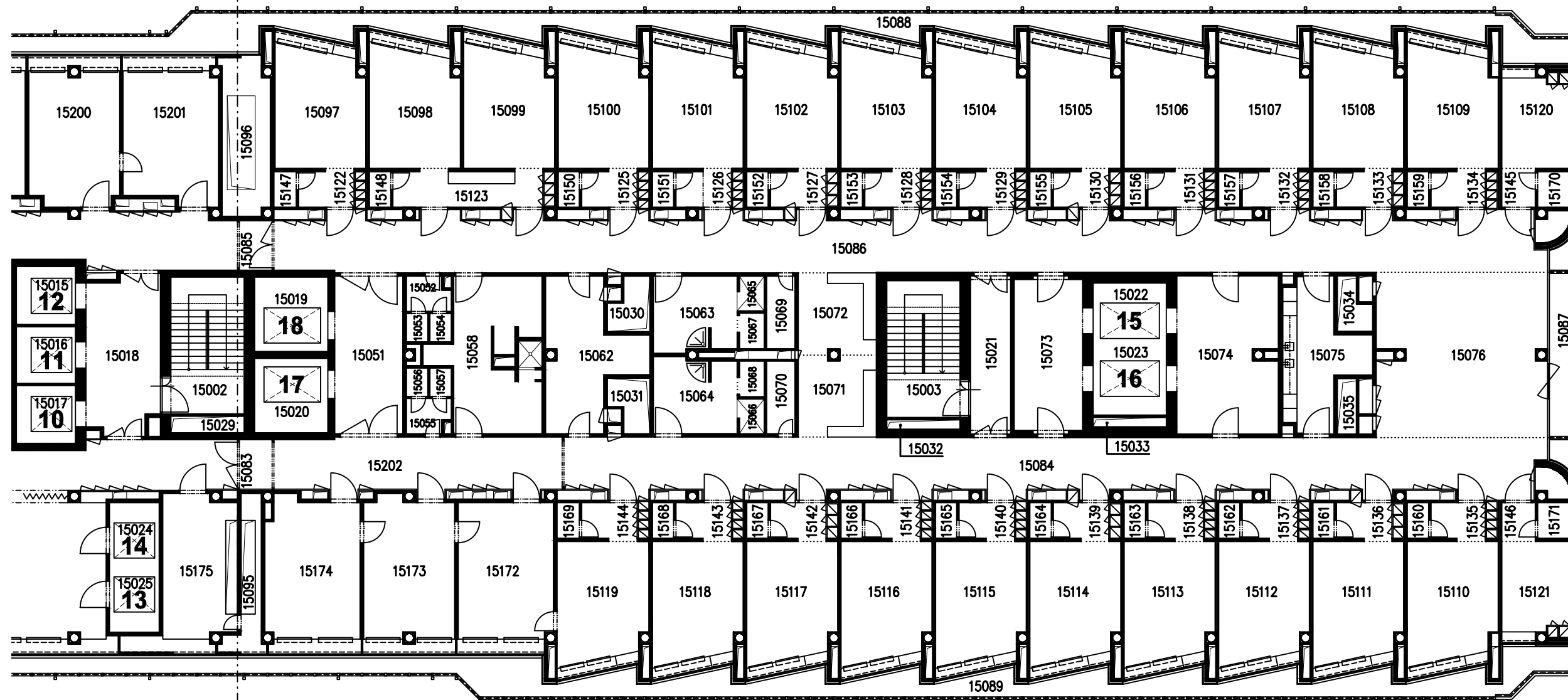
## IGEK / INTERNÍ GASTROENTEROLOGICKÁ KLINIKA



### ORIENTAČNÍ PŮDORYSNÉ SCHÉMA



### IGEK / INTERNÍ GASTROENTEROLOGICKÁ KLINIKA - JIMP, ODDĚLENÍ A



POBYT PACIENTŮ, JÍDELNA

ČÁST - SEVER  
ČÁST - JIH

SONO  
GASTROSKOPIE

### IGEK / INTERNÍ GASTROENTEROLOGICKÁ KLINIKA - ODDĚLENÍ B