

## Příloha č.1 - Technická specifikace – část 1 – 0161

### **Pol. 1: Rohový psací stůl 0161**

1 ks – levé provedení

1 ks - pravé provedení

pracovní deska z lam. DTD tl. 25mm opatřená ABS tl. 2 mm, podnož vyrobena z lam. DTD tl. 18mm opatřená na obou stranách ABS tl. 2 mm, plastová průchodka v desce na kabely pro PC

výsuvná plocha z lamina pod stolem na uložení klávesnice

Dekor – třešeň

Rozměry:

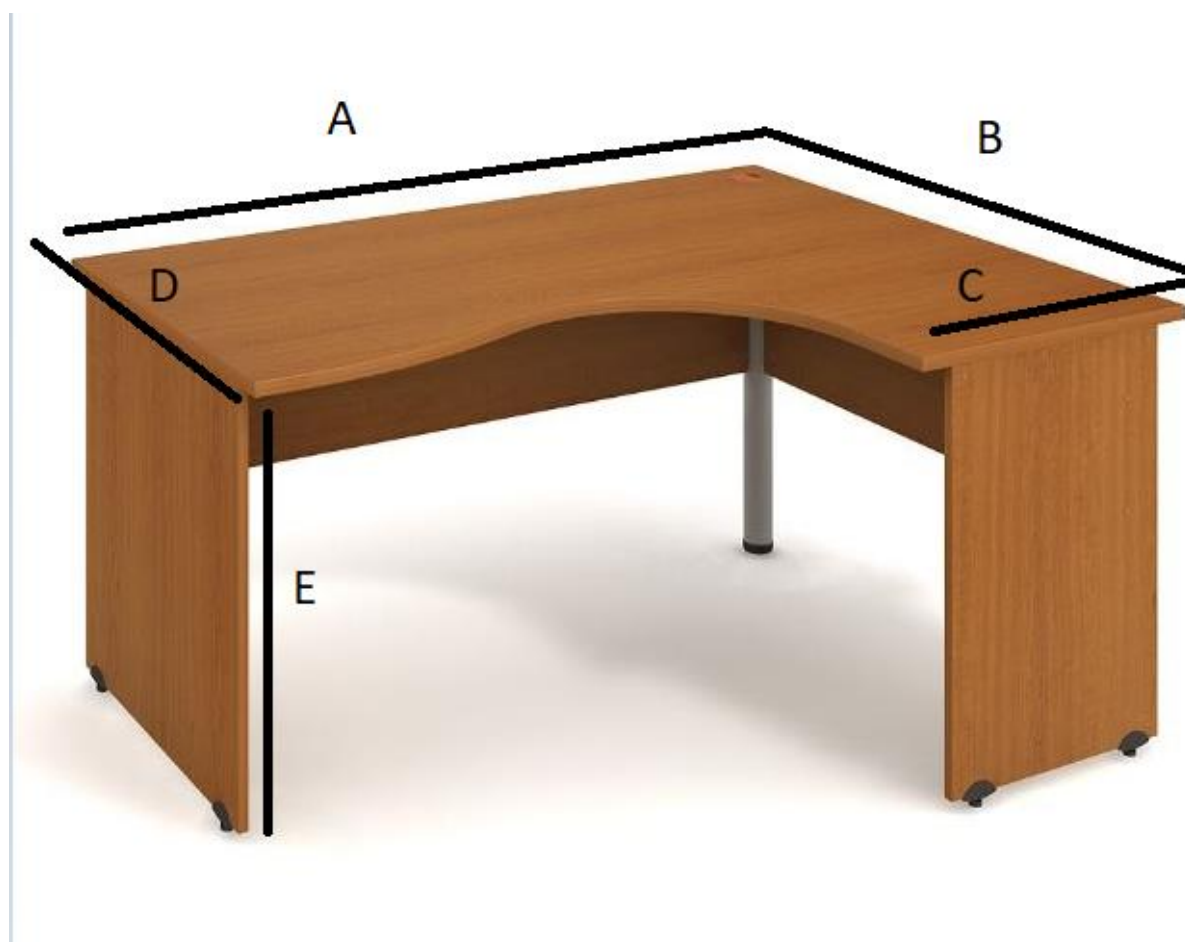
A - 180 cm

B - 160 cm

C - 80 cm

D – 80 cm

E – 80 cm v pořádku



## Pol. 2: Kancelářský stůl 0161

1 ks

pracovní deska z lam. DTD tl. 25mm opatřená ABS tl. 2 mm, podnož vyrobená z lam. DTD tl. 18mm opatřená na obou stranách ABS tl. 2 mm, plastová průchodka v desce na kabely pro PC

bez výsuvné plochy

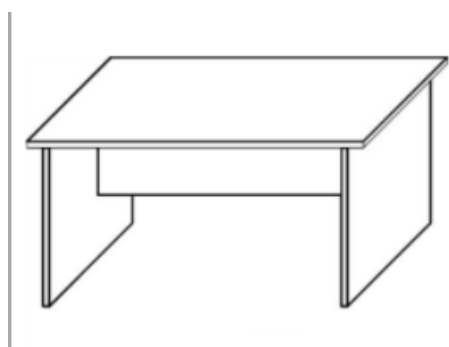
Dekor – třešeň

Rozměry:

Šířka – 180 cm

Hloubka - 60 cm

Výška – 80 cm



## Pol. 3: Kontejner ke stolu 0161

3 ks

vrchní deska kontejneru je vyrobená z lam. DTD tl. 25 mm opatřená ABS tl. 2 mm boční a zadní stěny ze stejného materiálu o síle 18 mm.

úchytky zásuvek kovové

neuzamykatelný

pojízdný

počet zásuvek 4

Dekor - třešeň

Rozměry:

Šířka – 45 cm

Hloubka – 55 cm

Výška – 60 cm (včetně koleček)



## Příloha č. 1 – Technická specifikace – Část 2

### Pol. č. 1: Skříň na doklady 0139/1083

2 ks

Dekor buk bavaria, neuzamykatelná, rozložení na tři části (spodní a horní skříňky s dvířky, každá s jednou policí)

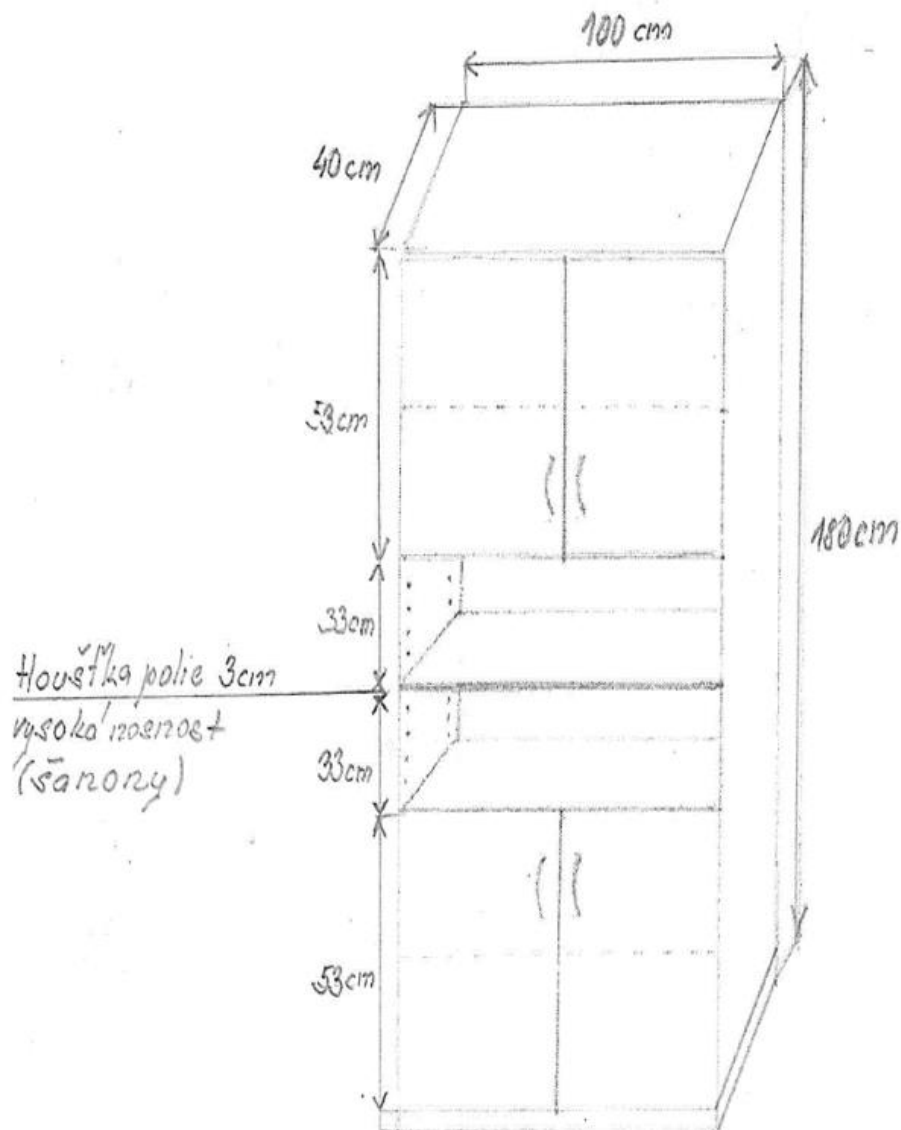
v prostřední část pouze s policí bez dvířek, police s možností výškového nastavení  
úchytky obloukové

vyrobeno z materiálů, které mají certifikáty a atesty zdravotní nezávadnosti

rektifikace pro vyrovnání nerovností podlahy

vložená záda mezi boky o tl. 18 mm s kvalitním kováním pro nejvyšší možnou pevnost  
police o tl. 300 mm

vzhled rozměry a rozložení viz. nákres



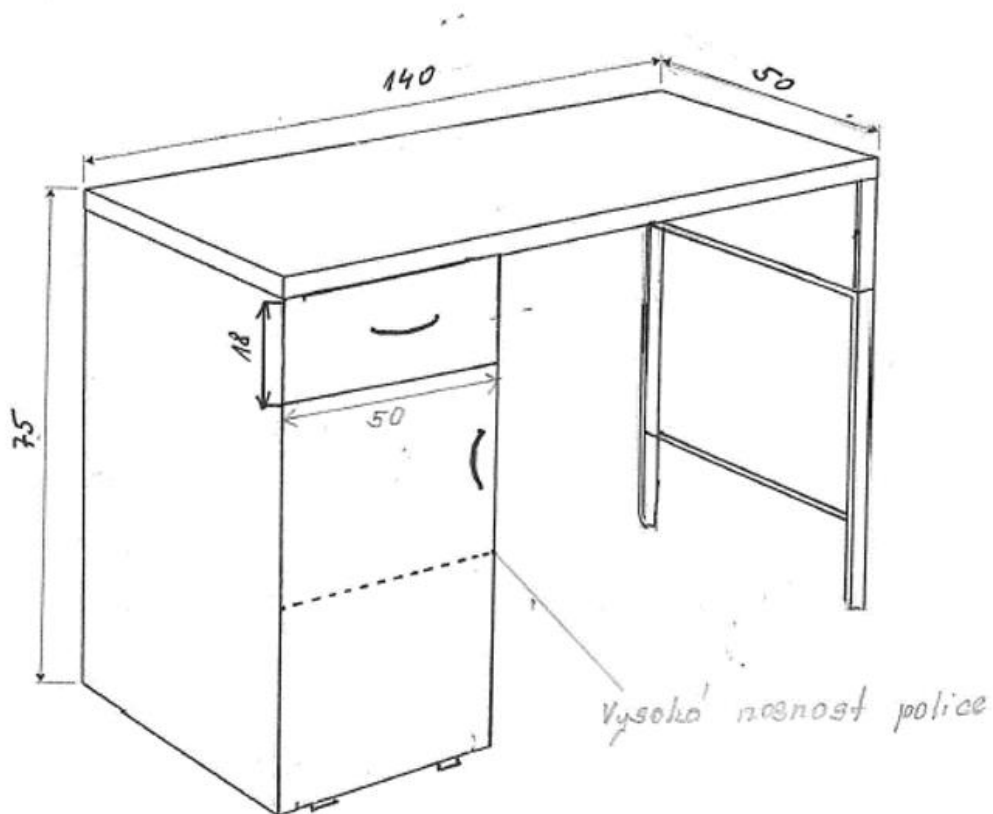
## Pol. 2: Stolek 0139/1083

1 ks

Dekor buk bavaria

pracovní deska z lam. DTD tl. 25 mm opatřená ABS tl. 2 mm, podnož vyrobena z lam. DTD tl. 18 mm opatřená na obou stranách ABS tl. 2 mm, nohy opatřeny stavitelnou rektifikací, zpevnění stolu provedeno trnoží z lam. DTD tl. 18mm.

Rozměry viz nákres



*Spojovací deska ze zadní strany stolu - r horní části  
Provedení - buk bavaria + stříbrný kov  
Vložka Mesalina 96 elvrom mat (kili.s.r.o.)*

## Příloha č. 1 - Technická specifikace – část 3

### **Pol. 1: Stůl pracovní se šuplíky**

1ks

pracovní deska z lam. DTD tl. 25mm opatřená ABS tl. 2 mm, podnož vyrobena z lam. DTD tl. 18mm opatřená na obou stranách ABS tl. 2 mm

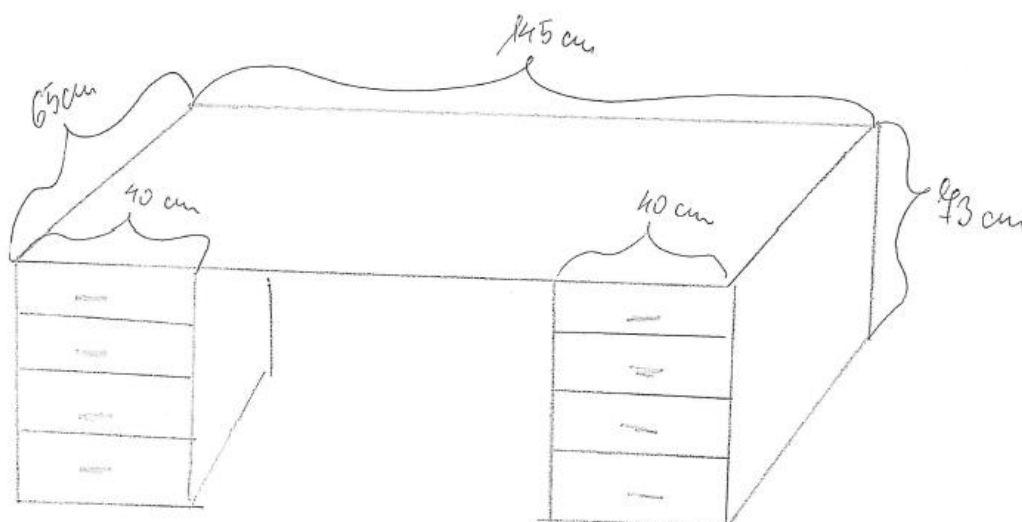
První zásuvky uzamykatelné

Dekor – bříza

Rozměry a rozložení viz nákres

Rozměry :  $W \times H \times L$   
 $93 \times 145 \times 65 \text{ cm}$

šířka šuplíků 40 cm



### **Pol. 2: Skříňka uzavřená 0139/1084**

2 ks

vyrobena z kvalitních materiálů, které mají certifikáty a atesty zdravotní nezávadnosti  
skříňe disponují vloženými zády mezi boky o tl. 18 mm

horní půda i police vyrobeny z laminované dřevotřísky o tloušťce 25 mm, korpus z lamina o tloušťce 16 mm

všechny hrany jsou opatřeny plastovou ABS hranou

kovová madla z leštěného hliníku, skříňe s dveřmi bez zámku

dole sokl

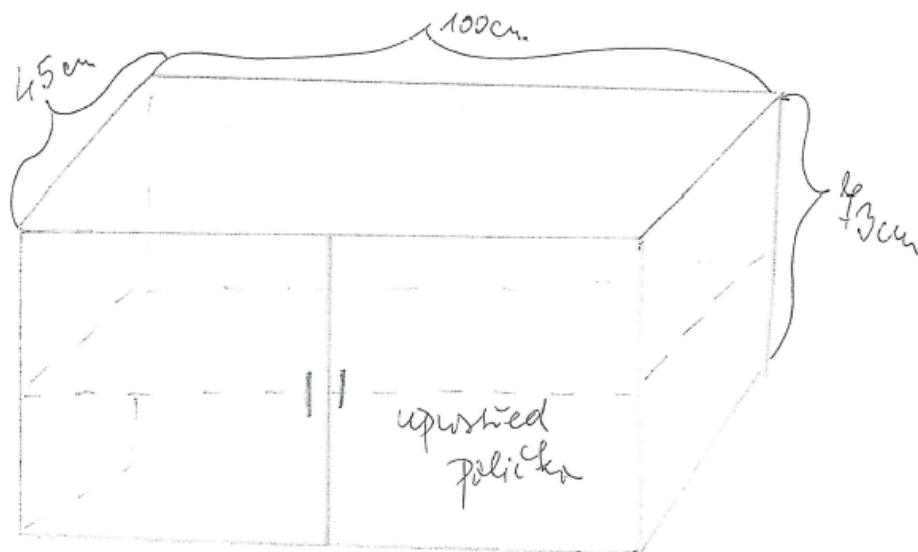
police o tl. 25 mm

Dekor - bříza

Rozměry : v. x š x h

43 x 100 x 45 cm

70



## **Příloha č. 1 – Technická specifikace 0139/1017 1091 – část 4**

### **Pol. 1: Kancelářský stůl rohový 1017**

1 ks

horní deska vyrobená z laminované dřevotřísky o tloušťce 25 mm, opatřeny odolnou plastovou ABS hranou o tl. 2 mm

hrany ABS lepeny voděodolným PUR lepidlem  
povrchová úprava kovové podnože práškovým vypalovacím lakem

rektifikační nožky (pro možnost vyrovnání nerovností podlahy)

Dekor – dub bardolino

Síla pracovní desky 25 mm

Materiál podnože – kov – stříbrná

Rozměry:

Výška 750 mm

Hloubka 1000 mm

Šířka 1800 mm



### **Pol. 2: Jednací stůl 1017**

1 ks

stůl na trubkových nohách o průměru 60 mm

síla stolové desky 25 mm s 2 mm ABS hranou pro zvýšení životnosti stolu

rektifikační paty pro vyrovnání nerovnosti podlahy

Dekor – dub bardolino

Barva kovové podnože – stříbrná

Typ stolu s kovovou konstrukcí

Rozměry:

Výška 740 mm

Hloubka 700 mm

Šířka 1400 mm



### **Pol. 3: Kontejner pojízdný 1017**

1 ks

Dekor – dub bardolino

3 zásuvky

Síla desky 25 mm

Centrální zámek

Rozměry:

Výška 600 mm

Hloubka 560 mm

Šířka 430 mm



#### **Pol. 4: Skříň s posuvnými dveřmi 1017**

1 ks  
Dekor – dub bardolino (včetně posuvných dveří)  
Materiál – dřevo/lamino  
1 stavitelná police  
Rozměry:  
Výška 750 mm  
Hloubka 400 mm  
Šířka 800 mm



#### **Pol. 5: Kancelářská skříň, 1-dvěřová / nika, levá 1017**

1 ks  
zdvojená půda, 1x vložená půda pro zpevnění skříně, 1x horní pohledová naložená půda  
vyrobena z laminované dřevotřísky opatřena odolnou plastovou ABS hranou o tl. 2 mm  
dvířko z laminované dřevotřísky o tloušťce 18 mm, opatřeny  
odolnou plastovou ABS hranou o tl. 2 mm  
korpus z laminované dřevotřísky o tloušťce 18 mm, opatřeny  
odolnou plastovou ABS hranou o tl. 0,5 mm  
hrany ABS lepeny voděodolným PUR lepidlem  
vložená pohledová záda o tloušťce 18 mm pro maximální  
pevnost  
rektifikační nožky výšky 17 mm (pro možnost vyrovnání  
nerovností podlahy)  
kovová úchytka ve stříbrné barvě  
Počet polic – 2  
Dekor – dub bardolino  
Rozměry:  
Výška 1100 mm  
Hloubka 400 mm  
Šířka 400 mm



#### **Pol. 6: Kancelářská skříň, 2-dvěřová / nika 1017**

1 ks  
zdvojená půda, 1x vložená půda pro zpevnění skříně, 1x horní pohledová naložená půda  
vyrobena z laminované dřevotřísky opatřena odolnou  
plastovou ABS hranou o tl. 2 mm  
dvířka z laminované dřevotřísky o tloušťce 18 mm, opatřeny  
odolnou plastovou ABS hranou o tl. 2 mm  
korpus z laminované dřevotřísky o tloušťce 18 mm, opatřeny  
odolnou plastovou ABS hranou o tl. 0,5 mm  
hrany ABS lepeny voděodolným PUR lepidlem  
vložená pohledová záda o tloušťce 18 mm pro maximální  
pevnost  
rektifikační nožky výšky 17 mm (pro možnost vyrovnání  
nerovností podlahy)  
kovové úchytky ve stříbrné barvě  
Počet polic – 2





Dekor – dub bardolino

Rozměry:

Výška 1100 mm

Hloubka 400 mm

Šířka 800 mm

### Pol. 7: Věšáková stěna 1017

1 ks

Laminová stěna o tloušťce 18 mm

3 háčky v povrchové úpravě Nikl

1 police

Dekor – dub bardolino

Rozměry:

Výška 1800 mm

Hloubka 220 mm

Šířka 400 mm



### Pol. 8: Odkládací skříňka

1 ks

vyrobena z laminované dřevotřísky opatřena odolnou plastovou ABS hranou o tl. 2 mm  
dvířka z laminované dřevotřísky o tloušťce 18 mm, opatřeny odolnou plastovou ABS hranou  
o tl. 2 mm

korpus z laminované dřevotřísky o tloušťce 18 mm, opatřeny odolnou plastovou ABS hranou  
o tl. 0,5 mm

hrany ABS lepeny voděodolným PUR lepidlem

rektifikační nožky (pro možnost vyrovnání  
nerovností podlahy)

kovové úchytky ve stříbrné barvě

Počet polic – 1 (stavitelná)

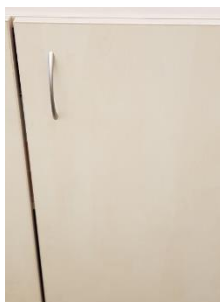
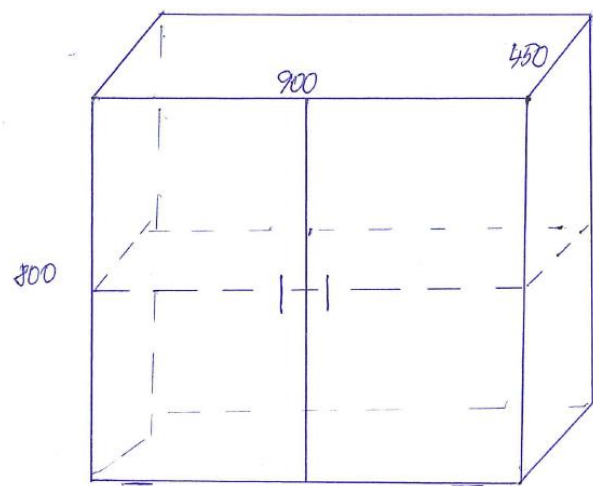
Dekor – viz fotografie

Rozměry:

Výška 800 mm

Hloubka 450 mm

Šířka 900 mm



### Pol. 9: Nika nad odkládací skříňku

1 ks

Včetně materiálu na ukotvení na zeď  
Namáhané hrany olepeny ABS hranou  
1 police o tl. 25 mm s možností výškové rektifikace

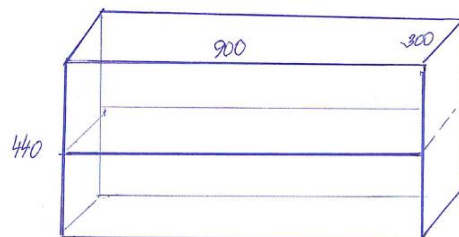
Rozměry:

Výška 440 mm

Hloubka 300 mm

Šířka 900 mm

Dekor - viz foto



### Pol. 10: Skříňka pod tiskárnu

1ks

vyrobena z laminované dřevotřísky opatřena odolnou plastovou ABS hranou o tl. 2 mm

dvířka z laminované dřevotřísky o tloušťce 18 mm, opatřeny odolnou plastovou ABS hranou o tl. 2 mm

korpus z laminované dřevotřísky o tloušťce 18 mm, opatřeny odolnou plastovou ABS hranou o tl. 0,5 mm

hrany ABS lepeny voděodolným PUR lepidlem  
rektifikační nožky (pro možnost vyrovnání  
nerovností podlahy)

kovové úchytky ve stříbrné barvě

Počet polic – 1 (stavitelná)

Dekor – viz fotografie

Rozměry:

Výška 800 mm

Hloubka 500 mm

Šířka 800 mm

