

Naše zn.: 2022/123231/FNBRNO – 15.2.2 – Eg/Mo
Vaše zn.: -

V Brně dne 3. srpna 2022

Zadavatel:

Fakultní nemocnice Brno
se sídlem Jihlavská 20, 625 00 Brno, IČ: 65269705

Výzva k podání nabídky k veřejné zakázce malého rozsahu prostřednictvím elektronického nástroje E-ZAK

1. VYMEZENÍ PŘEDMĚTU PLNĚNÍ

Předmětem plnění je dodávka nábytku pro více klinik a oddělení FN Brno, pracoviště Nemocnice Bohunice a Porodnice (NBP), Jihlavská 20, 625 00 Brno a pracoviště Dětská nemocnice, Černopolní 9, 613 00 Brno dle specifikace uvedené v příloze č. 1 této výzvy.

Veřejná zakázka je rozdělena na 5 částí. Dodavatel je oprávněn podat nabídku do jedné nebo více částí veřejné zakázky. Veškeré podmínky uvedené v této výzvě se vztahují na všechny části, pokud není ve výzvě k podání nabídky stanoveno jinak.

	Název části
Část č. 1	Boxové skříňky - dřevěné
Část č. 2	Nábytek pro DTC, Ambulance příjmová - IGEK
Část č. 3	Nábytek pro PAČ, Ambulance oční
Část č. 4	Nábytek pro PAČ, Ambulance interní
Část č. 5	Nábytek pro PAČ, Ambulance oční - laser

Rozměry uvedené v technické specifikaci jsou orientační a slouží pouze ke zpracování nabídky. Vítězný uchazeč provede před výrobou nábytku zaměření v místě plnění zadavatele a předloží vzorník dekoru, ze kterého lze vybírat bez změny ceny a termínu dodání.

2. OBCHODNÍ PODMÍNKY

Podrobné obchodní podmínky, včetně platebních podmínek, jsou obsaženy:

- ve vzorovém textu kupní smlouvy - Příloha č. 2

Přílohy jsou nedílnou součástí této výzvy. Zadavatel požaduje, aby zájemce využil vzorový text příslušné smlouvy k předložení podepsaného návrhu smlouvy osobou oprávněnou jednat za zájemce. Zadavatel si vyhrazuje právo před uzavřením smlouvy text návrhu smlouvy změnit.

Zájemce je oprávněn a současně povinen doplnit žlutě označená volná místa v textu vzorové smlouvy. Zadavatel považuje smlouvu za uzavřenou dnem jejího podepsání smluvními stranami, nikoli dnem sjednání obsahu smlouvy, čímž vylučuje aplikaci § 1725 zák. č. 89/2012 Sb., občanského zákoníku v platném znění.

3. OBECNÉ PODMÍNKY ZADAVATELE

Součástí **nabídky** dále musí být:

- Krycí list (název firmy, právní forma, sídlo, telefon a fax, e-mail, statutární zástupce)
- Vlastní nabídka s popisem nabízeného zboží včetně fotodokumentace či obrázku
- Cenová nabídka dle bodu 4
- Položkový rozpočet (rozpis jednotlivých položek)
- Podepsaný návrh smlouvy

Pokud zájemce podá nabídku pouze do určitých částí a celková nabídková cena nebude přesahovat 100 000 Kč vč. DPH, bude dodávka realizována na objednávku.

4. POŽADAVKY NA ZPŮSOB ZPRACOVÁNÍ NABÍDKOVÉ CENY

Nabídková cena bude uvedena v systému E-ZAK za celý předmět plnění dle specifikace pro každou část veřejné zakázky zvlášť. Cena bude zpracována bez DPH, včetně DPH, vyčíslením DPH zvlášť a bude zahrnovat veškeré náklady spojené s dodáním zboží včetně dopravy, montáže na místě uživatele, cla, složení, obaly apod.

5. ZPŮSOB HODNOCENÍ NABÍDEK

Nabídky budou hodnoceny podle ekonomické výhodnosti, která je stanovena nejnižší nabídkovou cenou včetně DPH dle bodu č. 4 pro každou část veřejné zakázky zvlášť.

6. KOMUNIKACE MEZI ZADAVATELEM A ÚČASTNÍKY ZADÁVACÍHO ŘÍZENÍ

Veškerá písemná komunikace mezi zadavatelem a účastníky zadávacího řízení bude probíhat výhradně elektronicky, a to za využití:

- elektronického nástroje E-ZAK na adrese <https://ezak.fnbrno.cz/>; **zadavatel doporučuje účastníkům včas se v elektronickém nástroji registrovat a z důvodu eliminace technických problémů při podávání nabídky provést TEST NASTAVENÍ PROHLÍŽEČE**

7. PODMÍNKY PRO PLNĚNÍ

Nabídka bude zpracována v českém jazyce a podána elektronicky prostřednictvím elektronického nástroje E-ZAK dostupného na adrese: <https://ezak.fnbrno.cz/> pod názvem veřejné zakázky malého rozsahu „Nábytek z FKSP II“.

8. POSKYTOVÁNÍ DODATEČNÝCH INFORMACÍ

V případě, že některý z uchazečů bude mít jakýkoliv dotaz vztahující se k zadávacím podmínkám veřejné zakázky, musí tento dotaz podat prostřednictvím elektronického nástroje E-ZAK <https://ezak.fnbrno.cz/>. Žádost o dodatečnou informaci k zadávacím podmínkám je dodavatel povinen podat zadavateli nejpozději 3 pracovní dny před uplynutím lhůty pro podání nabídek. Zadavatel odešle dodavateli odpověď na jeho žádost nejpozději do 11:00 hodin posledního pracovního dne předcházejícího poslednímu dni lhůty pro podání nabídek. Zadavatel může poskytnout dodavatelům dodatečné informace k zadávacím podmínkám i bez předchozí žádosti. Dodatečné informace, včetně přesného znění případné žádosti, poskytne zadavatel hromadně i všem ostatním zájemcům prostřednictvím systému E-ZAK.

9. TERMÍN PODÁNÍ NABÍDKY

18. 8. 2022 do 11:00 hod

10. ZADAVATEL SI VYHRAZUJE PRÁVO

- Zrušit výběrové řízení v kterékoliv fázi až do uzavření smluvního vztahu s vítězným uchazečem.
- Považovat nabídku uchazeče **za závaznou po dobu 60 dnů**. Tato lhůta začne běžet dnem následujícím po skončení lhůty pro podání nabídek. V případě výběru této nabídky jako nejvhodnější se lhůta, po kterou je dodavatel svou nabídkou vázán, prodlužuje do uzavření smlouvy.

Ing. Hana Egerlová
vedoucí obchodního oddělení

vz. Iva Momirovová

Přílohy:

Příloha č. 1 - Technická specifikace
Příloha č. 2 - Vzorová kupní smlouva
Příloha č. 3 - Položkový rozpočet

Vyřizuje: Iva Momirovová, tel. 532 232 674

Část č. 1: Boxové skříňky - dřevěné

Položka 1: 4-Boxová skříňka pro PAČ, Onkologická ambulance

2 ks

- boxová skříň se 4-mi skříňkami
- výška 850 mm, šířka 800 mm, hloubka 400 mm, sokl 100 mm
- lamino o síle 18 mm
- hrany s plastovými hranami z ABS materiálu
- dekor: buk
- rozměry skříňky: 400 mm x 420 mm
- bez police
- cylindrický zámek na každou skříňku, každý se dvěma klíči

Položka 2: 8-Boxová skříňka do Ambulance KÚCH

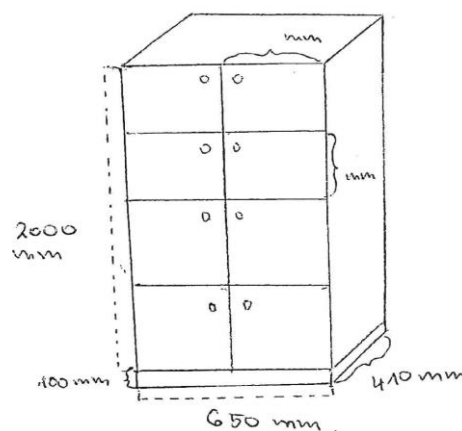
1 ks

- boxová skříň s 8-mi skříňkami
- výška 1 600 mm, šířka 600 mm, hloubka 400 mm+ šířka lamina dvířek skříňky 18 mm, sokl 100 mm
- lamino o síle 18 mm
- hrany s plastovými hranami z ABS materiálu
- dekor: dub, licht selekt Walnut
- rozměry skříňky: výška 400 mm, šířka 300 mm, hloubka 400 mm
- úchytky a umístění zámků - viz obrázek
- cylindrický zámek na každou skříňku, každý se dvěma klíči



Položka 3: 8-Boxová skříňka pro KICH 2 ks

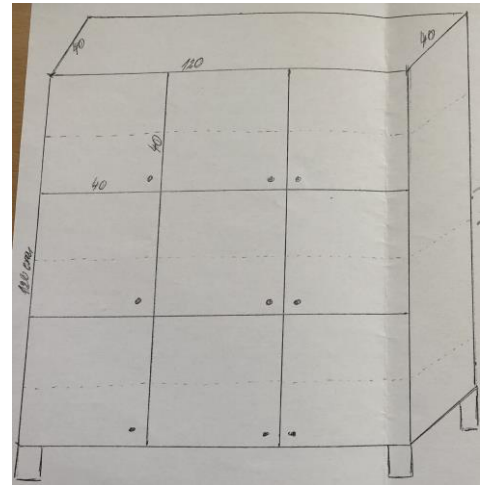
- boxová skříň s 8-mi skříňkami
- výška 2 000 mm, šířka 650 mm, hloubka 410 mm, sokl 100 mm
- lamino o síle 18 mm
- hrany s plastovými hranami z ABS materiálu
- barva: černá
- úchytky a umístění zámků uprostřed - viz ilustrační obrázek
- cylindrický zámek na každou skříňku, každý se dvěma klíči



Položka 4: **9-Boxová skříňka pro PAČ, Ambulance chirurgická**

3 ks

- skříňka na osobní věci
- výška 1 200 mm, šířka 1 200 mm, hloubka 400 mm, nožky nebo sokl 80 mm
- lamino o síle 18 mm
- hrany s plastovými hranami z ABS materiálu
- dekor: bříza
- 9x uzamykatelná skříňka (rozměr 400 x 400 mm)
- cylindrický zámek na každou skříňku, každý se dvěma klíči
- umístění zámků - viz obrázek
- v každé skříňce 1x police uprostřed



Položka 5: **12-Boxová skříňka pro KICH**

1 ks

- 12 - dveřová šatní boxová skříň z oboustranně laminované dřevotřísky o síle 18 mm
- hrany všech dílů sestavy olepeny plastovými hranami z ABS materiálu
- boxy uzamykatelné cylindrickými zámky, každý se 2 klíči
- úchytky a umístění zámků viz ilustrační foto

Rozměry v x š x h: 1700 x 1200 x 420 mm

Vnitřní rozměr boxu: 400 x 275 x 400 mm

Barva dveří a korpusu: bříza

Počet boxů: 12

Materiál boxové skříně: oboustranně laminovaná dřevotříska o síle 18 mm

Počet boxů: 4 - boxové

Provedení skříně: na soklu

Zámek: cylindrický zámek



Část č. 2: Nábytek pro DTC, Ambulance příjmová - IGEK

Položka 1: Skříňka závěsná 1 ks

- skříňka závěsná na zeď, uzavíratelná dvoukřídlá
- výška 82 cm, délka 65 cm, hloubka 35 cm
- uprostřed 1x velká police, tloušťka 2 cm
- lamino o síle 18 mm
- hrany s plastovými hranami z ABS materiálu
- dekor: olše
- úchytka na dvířka - 2x dole
- cylindrický zámek, s 8 klíči

Položka 2: Stolek kulatý 1 ks

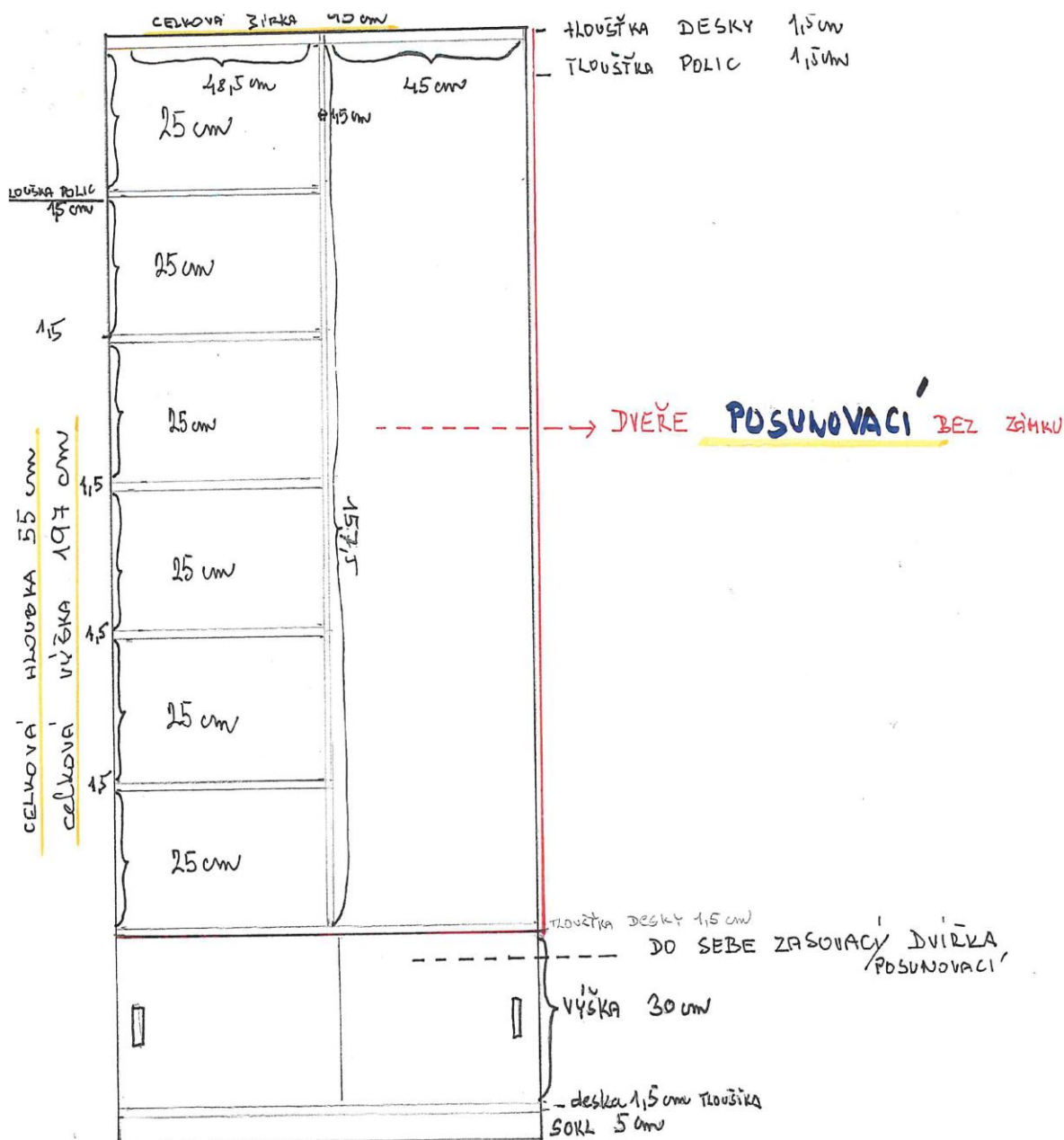
- celková výška: 870 mm
- průměr: 500 mm
- tloušťka desky: 20 mm
- materiál: deska lamino, 1x noha kulatá pochromovaná
- dekor: olše

Část č. 3: Nábytek pro PAČ, Ambulance oční

Položka 1: Skříň dělená

1 ks

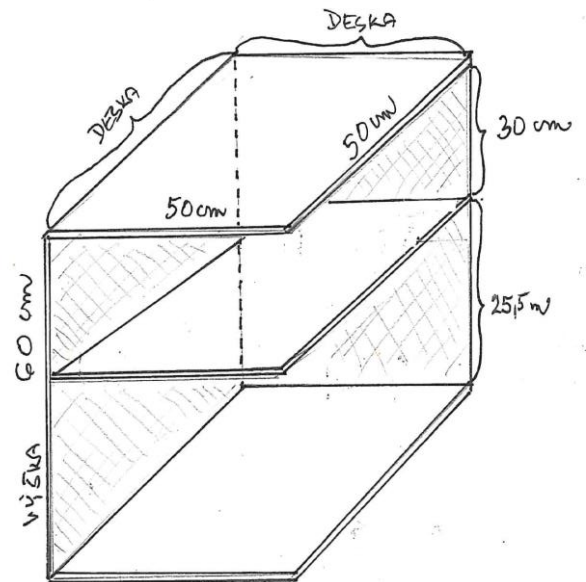
- skříň dělená s posunovacími dveřmi bez zámku
- výška 1 970 mm, šířka 950 mm, hloubka 550 mm, sokl 50 mm
- materiál: bílé lamino o síle 20 mm
- spodní část skříňky (volný prostor) - výška 30 cm, se zasouvacími dvířky bez zámku
- horní část skříňky:
 - dělena svisle uprostřed, půlka volná, druhá půlka 5 ks polic
 - dělící deska bílé lamino, tloušťka 15 mm, délka desky 1 575 mm
 - tloušťka polic 15 mm, materiál bílé lamino, délka polic 485 mm
 - s posunovacími dveřmi bez zámku



Položka 2: **Otevřená skříňka**

1 ks

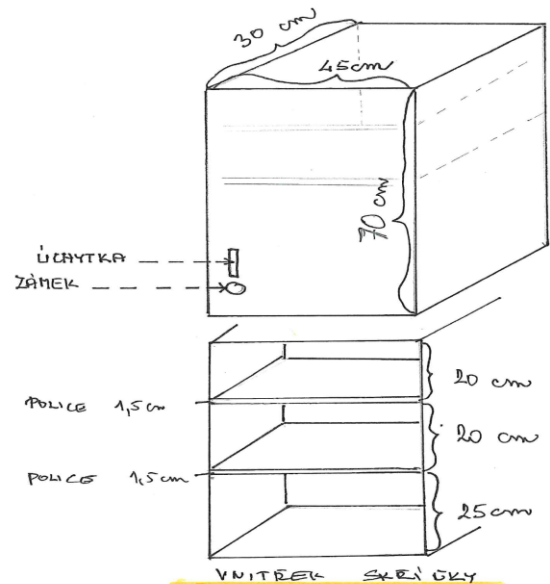
- otevřená skříňka s policí
- výška 600 mm, šířka 500 mm, hloubka 500 mm
- plné boky 2x
- materiál: bílé lamino o síle 20 mm
- 1x police tloušťky 15 mm ve výšce 260 mm



Položka 3: **Skříňka na zavěšení**

3 ks

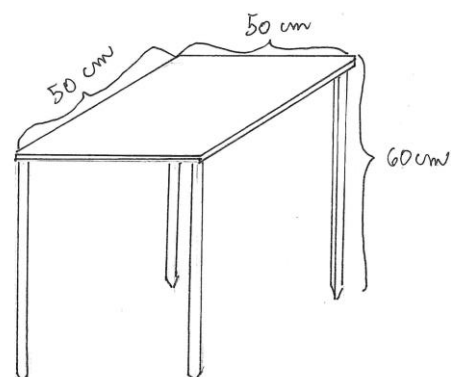
- skříňka na zavěšení s dveřmi, uzamykatelná
- výška 700 mm, šířka 450 mm, hloubka 300 mm
- materiál: bílé lamino o síle 20 mm
- v každé skříňce 2x police tloušťky 15 mm
- spodní police ve výšce 250 mm, každá další ve výšce 200 mm – viz obrázek
- úchytky a umístění zámků vlevo dole - viz obrázek
- cylindrický zámek na každou skříňku, každý se dvěma klíči



Položka 4: **Konferenční stůlek**

1 ks

- výška: 600 mm
- šířka: 500 mm
- délka: 500 mm
- tloušťka desky: 20 mm
- materiál: bílé lamino

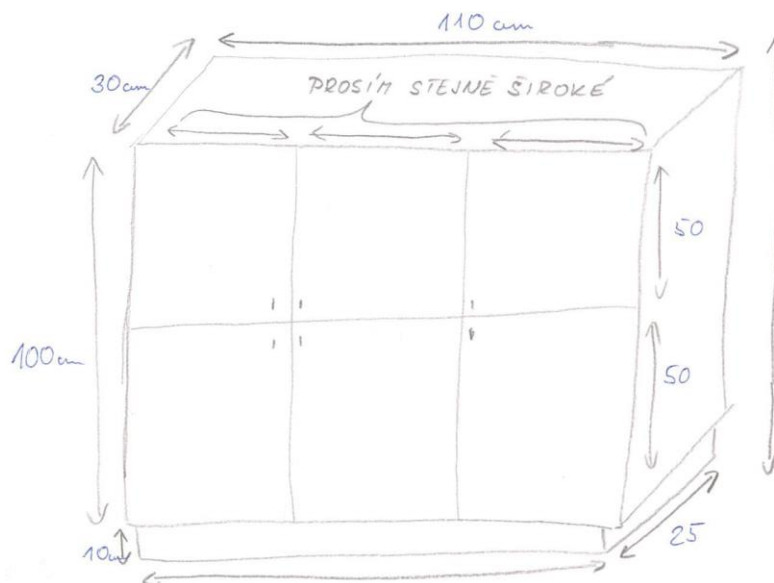


Část č. 4: Nábytek pro PAČ, Ambulance interní

Položka 1: **6-Boxová skříňka**

1 ks

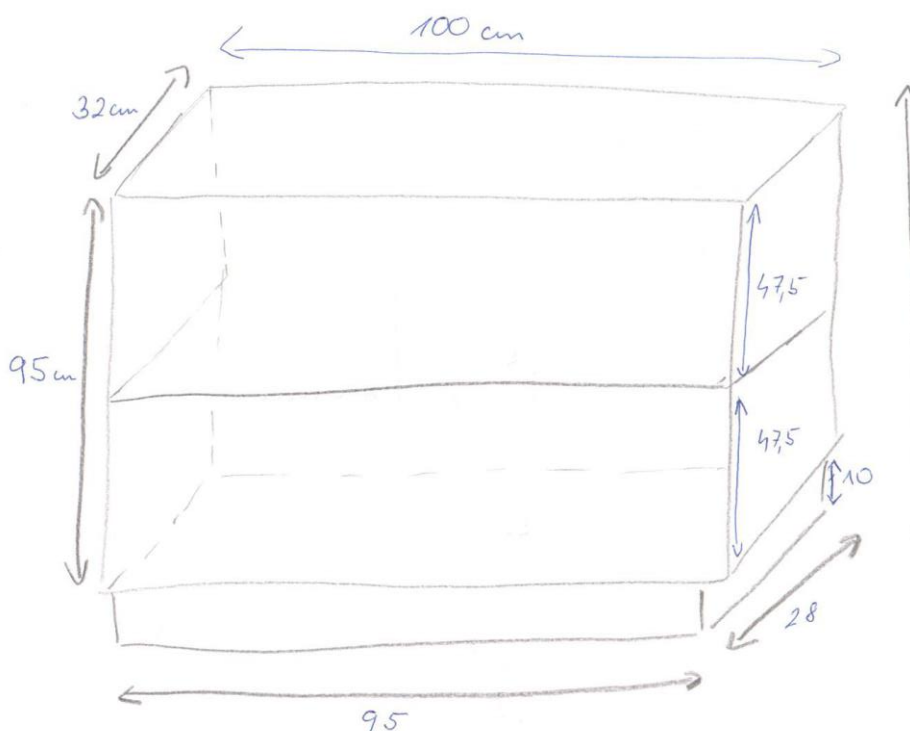
- boxová skříň s 6-mi skříňkami
- výška 1 000 mm, šířka 1 100 mm, hloubka 300 mm, sokl 100 mm
- lamino o síle 20 mm
- hrany s plastovými hranami z ABS materiálu
- dekor: buk světlý
- umístění zámků - viz obrázek
- cylindrický zámek na každou skříňku, každý se dvěma klíči



Položka 2: **Otevřená skříňka**

1 ks

- výška 950 mm, šířka 1 000 mm, hloubka 320 mm, sokl 100 mm
- lamino o síle 20 mm
- hrany s plastovými hranami z ABS materiálu
- dekor: buk světlý
- 1x police uprostřed



Část č. 5: Nábytek pro PAČ, Ambulance oční - laser

Položka 1: **Skříň uzamykatelná** **1 ks**

- výška 1 650 mm, šířka 800 mm, hloubka 600 mm, sokl 50 mm
- lamino o síle 20 mm
- hrany s plastovými hranami z ABS materiálu
- barva: černá
- 2x police
- půlené dveře
- cylindrický zámek se dvěma klíči

Obrázky jsou pouze ilustrační