

KUPNÍ SMLOUVA

FN Brno
smlouva č. *KP/2337/2014/D1*

uzavřena níže uvedeného dne, měsíce a roku v souladu s ustanovením § 2079 a násl. zákona č. 89/2012 občanský zákoník, ve znění pozdějších předpisů,

mezi těmito smluvními stranami:

HOSPIMED, spol. s r.o.

IČ: 00676853

DIČ: CZ00676853

se sídlem: Malešická 2251/51, 130 00 Praha 3

zapsaná v obchodním rejstříku vedeném Městským soudem v Praze, oddíl C, vložka 480

jejímž jménem jedná: Jana Doubravová, jednatel

bankovní spojení: *Česká spořitelna a.s.*

číslo bankovního účtu: 5274852/0800

jako prodávající, dále jen „**Prodávající**“, na straně jedné

a

Fakultní nemocnice Brno

IČ: 65269705

DIČ: CZ65269705

se sídlem: Brno, Jihlavská 20, PSČ 625 00

jejímž jménem jedná: MUDr. Roman Kraus, MBA, ředitel Fakultní nemocnice Brno,

bankovní spojení: Komerční banka, a.s., Brno

číslo bankovního účtu: 71234621/0100

FN Brno je státní příspěvková organizace zřízená rozhodnutím Ministerstva zdravotnictví; nemá zákonnou povinnost zápisu do obchodního rejstříku, je zapsána do živnostenského rejstříku vedeném Živnostenským úřadem města Brna,

jako kupující, dále jen „**Kupující**“, na straně druhé,

v následujícím znění:

ŠANCE PRO VÁŠ ROZVOJ

Projekt – „Tablet pro transport stravy ve FN Brno a klimatizace LIFE ISLAND“ je spolufinancován Evropskou unií z Evropského fondu pro regionální rozvoj

I.

Předmět smlouvy

- I.1. Předmětem této smlouvy je sjednání závazku Prodávajícího dodat Kupujícímu řádně a včas dále specifikované zboží, a to za podmínek sjednaných dále v této smlouvě, sjednání závazku Prodávajícího převést na Kupujícího vlastnické právo ke zboží a dále sjednání závazku Kupujícího řádně a včas dodané zboží převzít a zaplatit za něj Prodávajícímu sjednanou kupní cenu.
- I.2. Zboží je pořizováno v rámci projektu „Tablet pro transport stravy ve FN Brno a klimatizace LIFE ISLAND“, reg. č. projektu: CZ.1.06/3.2.01/10.08258.

II.

Zboží

- II.1. Prodávající se zavazuje dodat Kupujícímu Tabletovací systém - úložné a výdejní aparáty, typ: typové označení je součástí přílohy č. 1 této smlouvy, jehož přesná technická specifikace včetně příslušenství je obsažena v příloze č. 1 této smlouvy, tvořící nedílnou součást této smlouvy, dále jen „Zboží“.
- II.2. Prodávající prohlašuje, že v době dodání Zboží bude oprávněn jako výlučný vlastník volně disponovat se Zbožím, zejména je zcizovat, a zavazuje se, že v době dodání Zboží převede na Kupujícího své vlastnické právo ke Zboží.
- II.3. Prodávající se zavazuje dodat Kupujícímu společně se Zbožím i veškeré doklady, které se ke Zboží vztahují, tj. zejména doklady nutné k převzetí a k řádnému užívání zboží:
- návod k ovládání Zboží v českém jazyce ve dvou vyhotoveních (1x v listinné podobě, 1x v datové podobě na DVD ve formátu *.doc, *.rtf nebo *.pdf);
 - ES prohlášení o shodě v souladu se zákonem č. 22/1997 Sb., o technických požadavcích na výrobky; ve znění pozdějších předpisů, a to v českém jazyce (zároveň bude na Zboží značka CE).

III.

Dodání zboží

- III.1. Prodávající se zavazuje dodat Zboží a veškeré doklady, které se ke Zboží vztahují, Kupujícímu nejpozději **do čtyř týdnů** ode dne uzavření této smlouvy a Kupující se zavazuje dodané Zboží převzít.
- III.2. Místem dodání Zboží je Stravovací provoz Fakultní nemocnice Brno, Pracoviště medicíny dospělého věku, Jihlavská 20, 625 00 Brno.
- III.3. Prodávající se zavazuje oznámit Kupujícímu konkrétní termín dodání Zboží tři pracovní dny před plánovaným termínem dodání na obchodní oddělení, a to paní Kalinové na tel: 532 232 814 a písemně na e-mail: veronika.kalinova@fnbrno.cz. Bez tohoto oznámení není Kupující povinen Zboží převzít.

ŠANCE PRO VÁŠ ROZVOJ

Projekt – „Tablet pro transport stravy ve FN Brno a klimatizace LIFE ISLAND“ je spolufinancován Evropskou unií z Evropského fondu pro regionální rozvoj

- III.4.** Součástí dodání Zboží je i provedení instalace Zboží v místě plnění a předvedení funkční zkoušky Zboží za přítomnosti zástupce Stravovacího provozu a zaměstnance obchodního oddělení a provedení instruktáže obsluhujícího personálu.
- III.5.** Zástupci Prodávajícího a Kupujícího sepíší a podepíší při dodání předávací protokol (protokol o předání a převzetí Zboží), který je přílohou č. 2 této smlouvy. Prodávající i Kupující jsou oprávněni v protokolu o předání a převzetí Zboží uvést jakékoliv záznamy, připomínky či výhrady; tyto se však nepovažují za změnu této smlouvy či dodatek k této smlouvě. Neuvedení jakýchkoliv (i zjevných) vad do protokolu o předání a převzetí Zboží neomezuje Kupujícího v právu oznamovat zjištěné vady Prodávajícímu i po dodání Zboží v průběhu záruční doby.
- III.6.** Okamžikem předání a převzetí Zboží na základě protokolu o předání a převzetí Zboží nabývá Kupující vlastnické právo ke Zboží a přechází na Kupujícího nebezpečí škody na Zboží.

IV.

Kupní cena a platební podmínky

- IV.1.** Kupní cena se sjednává jako cena pevná a konečná za veškerá plnění poskytovaná Prodávajícím Kupujícímu na základě této smlouvy a činí:

Cena Zboží bez DPH	2 097 700,- Kč (slovy: dvamilionydevadesátseptisícseptmset korun českých)
DPH 21 % k ceně Zboží	440 517,- Kč
Celková cena vč. DPH	2 538 217,- Kč (slovy: dvamilionypětsettrícetosmtisícdvěstěse dmnáct korun českých)

- IV.2.** Sjednaná kupní cena zahrnuje kromě Zboží jeho zejména dopravu, obaly, naložení, složení, pojištění během dopravy, případně clo, instalaci, provedení funkční zkoušky, recyklační poplatek (*pouze u zboží, které tomuto poplatku podle zákona č. 185/2001 Sb., o odpadech, ve znění pozdějších předpisů, podléhá*).
- IV.3.** Instruktáž obsluhujícího personálu Kupujícího bude provedena bez nároku na úplatu nad rámec sjednané ceny Zboží.
- IV.4.** Prodávající potvrzuje, že sjednaná kupní cena zcela odpovídá nabídce Prodávajícího předložené v zadávacím řízení, ve kterém byla jeho nabídka vybrána jako nejvhodnější. V případě rozporu mezi touto smlouvou a nabídkou Prodávajícího uhradí Kupující kupní cenu pro Kupujícího výhodnější.

- IV.5.** Kupní cena včetně DPH je sjednána jako maximální a nepřekročitelná. V případě legislativních změn, které by vedly k navýšení ceny, zůstane celková cena včetně DPH zachována.
- IV.6.** Kupující se zavazuje uhradit kupní cenu na základě faktury – daňového dokladu vystavené Prodávajícím a doručené Kupujícím. Datem uskutečnění zdanitelného plnění je datum podpisu předávacího protokolu zástupci obou smluvních stran.
- IV.7.** Splatnost faktury bude stanovena na 30 dnů; datum uskutečnění zdanitelného plnění bude shodné s datem předání a převzetí Zboží.
- IV.8.** Finanční plnění bude kryto částečně z prostředků fondů EU a částečně z vlastních zdrojů kupujícího.
- IV.9.** Faktura musí obsahovat název projektu Tablet pro transport stravy ve FN Brno a klimatizace LIFE ISLAND a registrační číslo projektu (CZ.1.06/3.2.01/10.08258) a musí splňovat veškeré náležitosti daňového a účetního dokladu stanovené právními předpisy, zejména musí splňovat ustanovení zákona č. 235/2004 Sb., o dani z přidané hodnoty, ve znění pozdějších předpisů, a musí na ní být uvedena sjednaná kupní cena a datum splatnosti v souladu se smlouvou, jinak je Kupující oprávněn vrátit fakturu Prodávajícím k přepracování či doplnění. V takovém případě běží nová lhůta splatnosti.
- IV.10.** Úhrada kupní ceny bude provedena bezhotovostním převodem z bankovních účtů Kupujícího na bankovní účet Prodávajícího. Dnem úhrady se rozumí den odepsání příslušné částky z účtů Kupujícího.
- IV.11.** V případě, že v okamžiku uskutečnění zdanitelného plnění bude Prodávající zapsán v registru plátců daně z přidané hodnoty jako nespolehlivý plátcce, má Kupující právo uhradit za Prodávajícího DPH z tohoto zdanitelného plnění, aniž by byl vyzván jako ručitel správcem daně Prodávajícího, postupem v souladu s § 109a zák. č. 235/2004 Sb., o dani z přidané hodnoty, ve znění pozdějších předpisů.
- IV.12.** Pokud kupující uhradí částku ve výši DPH na účet správce daně Prodávajícího a zbývající částku sjednané ceny (relevantní část bez DPH) Prodávajícímu, považuje se jeho závazek uhradit sjednanou cenu za splněný. Dnem úhrady se rozumí den odepsání poslední příslušné částky z účtu Kupujícího.
- IV.13.** Prodávající je oprávněn postoupit své peněžité pohledávky za Kupujícím výhradně po předchozím písemném souhlasu Kupujícího, jinak je postoupení vůči Kupujícímu neúčinné. Prodávající je oprávněn započítat své peněžité pohledávky za Kupujícím výhradně na základě písemné dohody obou smluvních stran, jinak je započtení pohledávek neplatné.

V.

Kvalita zboží a odpovědnost za vady

- V.1.** Prodávající je povinen dodat Kupujícímu Zboží zcela nové, v plně funkčním stavu, v jakosti a technickém provedení odpovídajícímu platným předpisům Evropské unie a odpovídajícímu požadavkům stanoveným právními předpisy České republiky, harmonizovanými českými technickými normami a ostatními ČSN, které se vztahují ke Zboží, zejména požadavkům zákona č. 22/1997 Sb., o technických požadavcích na výrobky, ve znění pozdějších předpisů.
- V.2.** Prodávající prohlašuje, že Zboží, které dodá na základě této smlouvy, zcela odpovídá podmínkám stanoveným v zadávací dokumentaci uplatněné v zadávacím řízení, ve kterém byla nabídka Prodávajícího na dodání Zboží vybrána jako nejvhodnější.
- V.3.** Prodávající se zavazuje, že v okamžiku převodu vlastnického práva ke Zboží nebudou na Zboží váznout žádná práva třetích osob, a to zejména žádné předkupní právo, zástavní právo nebo právo nájmu.
- V.4.** Prodávající se zavazuje, že dodané Zboží (vč. veškerých jeho jednotlivých komponent) bude po dobu uvedenou v předaném Záručním listu, nejméně však po dobu 24 měsíců ode dne dodání způsobilé pro použití k obvyklému účelu a že si nejméně po tuto dobu zachová své vlastnosti v souladu s touto smlouvou a zadávacími podmínkami Kupujícího. Prodávající tedy poskytuje Kupujícímu záruku za jakost dodaného Zboží v délce nejméně 24 měsíců ode dne dodání Zboží.
- V.5.** Prodávající se zavazuje zahájit práce na odstranění eventuálních vad Zboží v době trvání záruky do 24 hodin od jejich oznámení Prodávajícímu a ve lhůtě do 72 hodin od jejich oznámení uvést Zboží opět do bezvadného stavu, není-li mezi Prodávajícím a Kupujícím s ohledem na charakter a závažnost vady dohodnuta lhůta jiná.
- V.6.** Kupující je oprávněn vedle nároků z vad Zboží uplatňovat i jakékoliv jiné nároky související s dodáním vadného Zboží (např. nárok na náhradu škody).

VI.

Zveřejnění obsahu smlouvy, jiná ujednání

- VI.1.** Prodávající s ohledem na povinnosti Kupujícího vyplývající zejména ze zákona č. 137/2006 Sb., o veřejných zakázkách, ve znění pozdějších předpisů, souhlasí se zveřejněním veškerých informací týkajících se závazkového vztahu založeného mezi Prodávajícím a Kupujícím touto smlouvou, zejména vlastního obsahu této smlouvy. Ustanovení zákona č. 89/2012 Sb., občanský zákoník, ve znění pozdějších předpisů, o obchodním tajemství, se nepoužije.
- VI.2.** Prodávající se zavazuje předložit Kupujícímu dle § 147a odst. 4 zákona č. 137/2006 Sb., o veřejných zakázkách, ve znění pozdějších předpisů, ve lhůtě 60 dnů od splnění smlouvy (pro účely tohoto odstavce se splněním smlouvy rozumí podpis předávacího protokolu dle čl. III. 5 této smlouvy), seznam subdodavatelů, jimž za plnění

subdodávky uhradil více než 10 % z celkové ceny veřejné zakázky; přílohou seznamu, má-li subdodavatel formu akciové společnosti, bude seznam vlastníků akcií, jejichž souhrnná jmenovitá hodnota přesahuje 10 % základního kapitálu, vyhotovený ve lhůtě 90 dnů před dnem předložení seznamu subdodavatelů.

- VI.3.** Prodávající se zavazuje umožnit poskytovateli dotace kontrolu dodávky, tedy splnění podmínek výše uvedeného projektu.
- VI.4.** Prodávající se zavazuje uchovávat veškeré dokumenty související s realizací projektu, tzn. s touto smlouvou, minimálně do konce roku 2021.

VII.

Sankce a odstoupení od smlouvy

- VII.1.** Prodávající se pro případ prodlení s dodáním Zboží řádně a včas zavazuje uhradit Kupujícímu smluvní pokutu ve výši 0,2 % z celkové kupní ceny vč. DPH za každý den prodlení.
- VII.2.** Prodávající se pro případ prodlení se zahájením práce na odstranění Kupujícím oznámených vad Zboží nebo v případě prodlení s uvedením vadného Zboží opět do bezvadného stavu zavazuje uhradit Kupujícímu smluvní pokutu ve výši 0,2 % z celkové kupní ceny vč. DPH za každý den prodlení.
- VII.3.** Uplatněná či již uhrazená smluvní pokuta nemá vliv na uplatnění nároku Kupujícího na náhradu škody, kterou lze vymáhat samostatně vedle smluvní pokuty v celém rozsahu, tzn. částka smluvní pokuty se do výše náhrady škody nezapočítává. Zaplacením smluvní pokuty není dotčena povinnost Prodávajícího splnit závazky vyplývající z této smlouvy.
- VII.4.** Kupující se v případě prodlení s úhradou kupní ceny zavazuje uhradit Prodávajícímu úroky z prodlení ve výši stanovené platnými právními předpisy.
- VII.5.** Porušení povinnosti Prodávajícího dodat Zboží řádně a včas nebo povinnosti Prodávajícího zahájit práce na odstranění Kupujícím oznámených vad Zboží nebo povinnosti Prodávajícího uvést vadné Zboží opět do bezvadného stavu po dobu delší než třicet kalendářních dnů se považuje za podstatné porušení smlouvy, jež opravňuje Kupujícího k odstoupení od smlouvy.

VIII.

Závěrečná ujednání

- VIII.1.** Osoba podepisující tuto smlouvu jménem Prodávajícího prohlašuje, že podle stanov společnosti, společenské smlouvy nebo jiného obdobného organizačního předpisu je oprávněna smlouvu podepsat a k platnosti smlouvy není třeba podpisu jiné osoby.

ŠANCE PRO VÁŠ ROZVOJ

- VIII.2.** Prodávající prohlašuje, že se nenachází v úpadku ve smyslu zákona č. 182/2006 Sb., o úpadku a způsobech jeho řešení (insolvenční zákon), ve znění pozdějších předpisů, zejména není předlužen a je schopen plnit své splatné závazky, přičemž jeho hospodářská situace nevykazuje žádné známky hrozícího úpadku; na jeho majetek nebyl prohlášen konkurs ani mu nebyla povolena reorganizace ani vůči němu není vedeno insolvenční řízení.
- VIII.3.** Prodávající prohlašuje, že vůči němu není vedena exekuce a ani nemá žádné dluhy po splatnosti, jejichž splnění by mohlo být vymáháno v exekuci podle zákona č. 120/2001 Sb., o soudních exekutorech a exekuční činnosti (exekuční řád) a o změně dalších zákonů, ve znění pozdějších předpisů, ani vůči němu není veden výkon rozhodnutí a ani nemá žádné dluhy po splatnosti, jejichž splnění by mohlo být vymáháno ve výkonu rozhodnutí podle zákona č. 99/1963 Sb., občanského soudního řádu, ve znění pozdějších předpisů, zákona č. 500/2004 Sb., správního řádu, ve znění pozdějších předpisů, či podle zákona č. 280/2009 Sb., daňového řádu, ve znění pozdějších předpisů.
- VIII.4.** Jakékoliv změny či doplňky této smlouvy lze činit pouze formou písemných číslovaných dodatků podepsaných oběma smluvními stranami; odstoupení od smlouvy lze provést pouze písemnou formou.
- VIII.5.** Ve věcech touto smlouvou neupravených se tato smlouva řídí platnými právními předpisy ČR, zejména ustanoveními § 2079 a násl. zákona č. 89/2012 Sb., občanského zákoníku, ve znění pozdějších předpisů.
- VIII.6.** Tato smlouva je sepsána ve třech vyhotoveních stejné platnosti a závaznosti, přičemž dvě z nich jsou určena pro Kupujícího a jedno z nich je určeno pro Prodávajícího.
- VIII.7.** Smluvní strany prohlašují, že se důkladně seznámily s obsahem této smlouvy, kterému zcela rozumí a plně vyjadřuje jejich svobodnou a vážnou vůli.

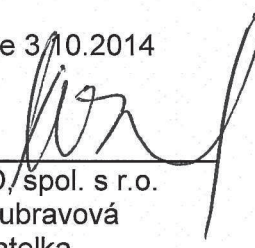
Přílohy:

Příloha č. 1 – technická specifikace

Příloha č. 2 – předávací protokol

PRODÁVAJÍCÍ:

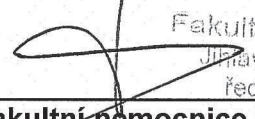
V Praze dne 30.10.2014



HOSPIMED, spol. s r.o.
Jana Doubravová
jednatelka

KUPUJÍCÍ:

V Brně dne 30.10.2014



Fakultní nemocnice Brno
Jihlavská 20, 625 00 Brno
ředitelská nemocnice
Fakultní nemocnice Brno ①
MUDr. Roman Kraus, MBA
ředitel

ŠANCE PRO VÁŠ ROZVOJ

Projekt – „Tablet pro transport stravy ve FN Brno a klimatizace LIFE ISLAND“ je spolufinancován Evropskou unií z Evropského fondu pro regionální rozvoj

Příloha č. 1 – technická specifikace

Označení v technické specifikaci	Tabletový systém	ks	Typové označení	Cena za 1 ks bez DPH	Cena za 1 ks vč. DPH 21%	Výše DPH 21% za 1 ks	Cena za všechny kusy bez DPH	Cena za všechny kusy vč. DPH 21%	Výše DPH 21% za všechny kusy
I.1.1	Vůz regálový na spodní díl tabletu	19	JIVA 53-N	12 244,00 Kč	14 815,24 Kč	2 571,24 Kč	232 636,00 Kč	281 489,56 Kč	48 853,56 Kč
I.1.2	Vůz regálový na horní díl tabletu	25	JIVA 53-N	12 244,00 Kč	14 815,24 Kč	2 571,24 Kč	306 100,00 Kč	370 381,00 Kč	64 281,00 Kč
I.1.3	Tabusový zásobník na talíře s ohřevem	15	JIVA EJ 73-N	15 549,00 Kč	18 814,29 Kč	3 265,29 Kč	233 235,00 Kč	282 214,35 Kč	48 979,35 Kč
I.1.4	Tabusový zásobník na misky s ohřevem	8	JIVA 73 M-N	21 594,00 Kč	26 128,74 Kč	4 534,74 Kč	172 752,00 Kč	209 029,92 Kč	36 277,92 Kč
I.1.5	Plošinový vůz na koše pro saláty	4	JIVA 80/2-N	15 417,00 Kč	18 654,57 Kč	3 237,57 Kč	61 668,00 Kč	74 618,28 Kč	12 950,28 Kč
I.1.5.1	Sada 7 ks košů 1koš/60 misek	4	RIEBER K-SV 2/1-C12	13 000,00 Kč	15 730,00 Kč	2 730,00 Kč	52 000,00 Kč	62 920,00 Kč	10 920,00 Kč
I.1.6	Silový zásobník na tepelné podtalíře - podložky	5	HUPFER - TEUH-2/26 P	60 000,00 Kč	72 600,00 Kč	12 600,00 Kč	300 000,00 Kč	363 000,00 Kč	63 000,00 Kč
I.1.7	Plošinový vůz na víčka pro polévkové misky	3	JIVA 80/2-N	15 417,00 Kč	18 654,57 Kč	3 237,57 Kč	46 251,00 Kč	55 963,71 Kč	9 712,71 Kč
I.1.7.1	Sada 7 ks košů 1koš/96 víček	3	RIEBER K-SV 2/1-C12	13 000,00 Kč	15 730,00 Kč	2 730,00 Kč	39 000,00 Kč	47 190,00 Kč	8 190,00 Kč
I.2.1	Tabletovací dopravníkový pás	2	JIVA 3010-N	181 789,00 Kč	219 964,69 Kč	38 175,69 Kč	363 578,00 Kč	439 929,38 Kč	76 351,38 Kč
I.2.2	Vůz dvouetážový na karty	2	JIVA 23-N	4 000,00 Kč	4 840,00 Kč	840,00 Kč	8 000,00 Kč	9 680,00 Kč	1 680,00 Kč
I.2.3	Vůz regálový na gastronádoby	4	JIVA 107/2-N	7 653,00 Kč	9 260,13 Kč	1 607,13 Kč	30 612,00 Kč	37 040,52 Kč	6 428,52 Kč
I.2.4	Výdejní vůz vyhřívaný 3x1/1 GN	12	JIVA 740-N	20 989,00 Kč	25 396,69 Kč	4 407,69 Kč	251 868,00 Kč	304 760,28 Kč	52 892,28 Kč
Celková nabídková cena za plnění							2 097 700,00 Kč	2 538 217,00 Kč	440 517,00 Kč

ŠANCE PRO VÁŠ ROZVOJ

Projekt – „Tablet pro transport stravy ve FN Brno a klimatizace LIFE ISLAND“ je spolufinancován Evropskou unií z Evropského fondu pro regionální rozvoj

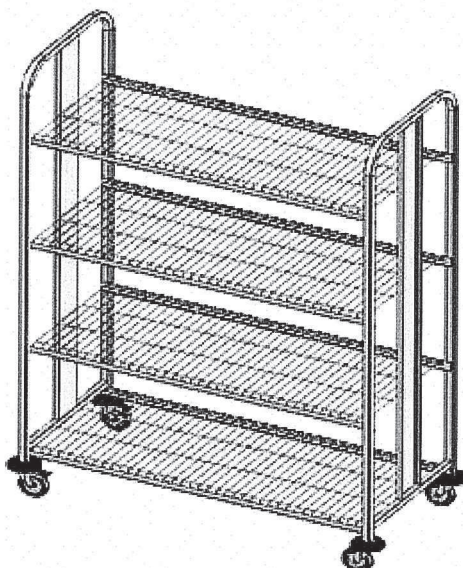


TECHNICKÝ LIST VÝROBKU

Vůz regálový CNS na spodní díl tabletu

Rozměr: 1400x700x1900

TYP: JIVA 53 – N



Transportní regálový vozík určený na podnosy, GN a tabletové systémy. Vozík je vyroben z jákl. profilu, police jsou nerezové drátěné s kapacitou 80ks/vůz. Čtyři otočná kolečka pr. 125 mm, z toho 2 s brzdou.

Vyrábí a dodává firma
Jiva Jiráček spol. s r.o.
252 42 Vestec u Prahy 170
www.jiva.cz
tel. 241 931 828, fax 241 632 062
mobil 602 309 497, 602 309 498

ŠANCE PRO VÁŠ ROZVOJ

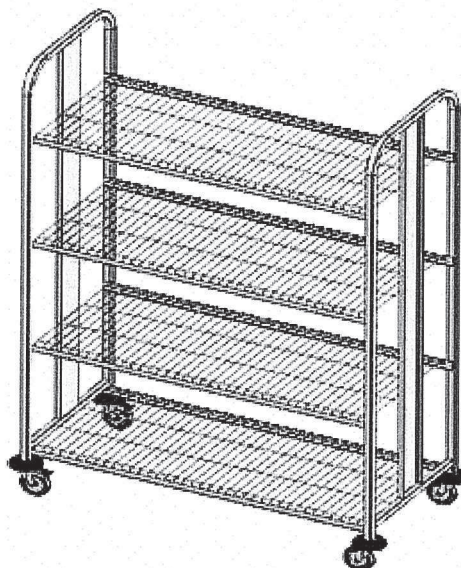
Projekt – „Tablet pro transport stravy ve FN Brno a klimatizace LIFE ISLAND“ je spolufinancován Evropskou unií z Evropského fondu pro regionální rozvoj

TECHNICKÝ LIST VÝROBKU

Vůz regálový CNS na horní díl tabletu

Rozměr: 1400x700x1900

TYP: JIVA 53 – N



Transportní regálový vozík určený na podnosy, GN a tabletové systémy. Vozík je vyroben z jákl. profilu, police jsou nerezové drátěné s kapacitou 60ks/vůz. Čtyři otočná kolečka pr. 125 mm, z toho 2 s brzdou.

Vyrábí a dodává firma
Jiva Jiráček spol. s r.o.
252 42 Vestec u Prahy 170
www.jiva.cz
tel. 241 931 828, fax 241 632 062
mobil 602 309 497, 602 309 498

ŠANCE PRO VÁŠ ROZVOJ

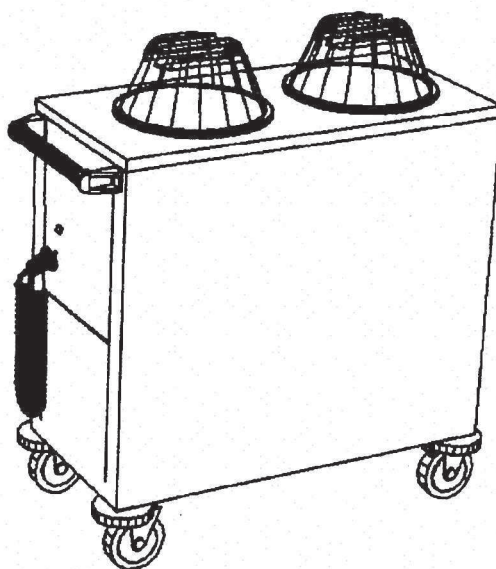
Projekt – „Tablet pro transport stravy ve FN Brno a klimatizace LIFE ISLAND“ je spolufinancován Evropskou unií z Evropského fondu pro regionální rozvoj

TECHNICKÝ LIST VÝROBKU

Tubusový zásobník na talíře CNS

Rozměr: 985 x 480 x 900 mm

TYP: JIVA EJ 73 – N



Celonerezové provedení vozíku. Jsou osazeny čtyřmi kolečky 125 mm, z toho jsou dvě brzděná a otočná. Slouží k předeřevu talířů o prům. 19 – 26 cm při výdeji jídel. Vozík je elektricky vyhříván, připojitelný flexošňúrou do elektrické zásuvky. Napájecí napětí 230V / 50 Hz. Provozní teplota je cca 50 °C, je udržována pracovním termostatem. Kapacita zásobníku je 2 x 55 talířů do průměru max.. 280 mm, víka polykarbonátová transparentní. Příkon 1,4 kW/230V.

Vyrábí a dodává firma
Jiva Jiráček spol. s r.o.
252 42 Vestec u Prahy 170
www.jiva.cz
tel. 241 931 828, fax 241 632 062
mobil 602 309 497, 602 309 498

ŠANCE PRO VÁŠ ROZVOJ

Projekt – „Tablet pro transport stravy ve FN Brno a klimatizace LIFE ISLAND“ je spolufinancován Evropskou unií z Evropského fondu pro regionální rozvoj

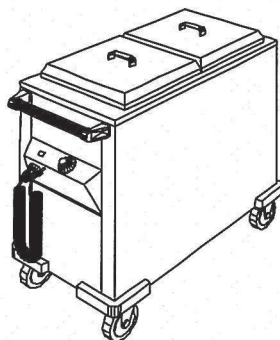


TECHNICKÝ LIST VÝROBKU

Tubusový zásobník CNS s ohřevem na polévkové misky

Rozměr: 985 x 480 x 900 mm

TYP: JIVA 73 M – N



Celonerezové provedení, čtvercové šachty, 4 kolečka 125 mm, z toho 2 brzděná a otočná.
Slouží k předeřevu polévkových misek při výdeji jídel. Zásobník je elektricky vyhříván s
termostatem, připojitelný šňůrou do zásuvky. Zásoba je 200 misek. Příkon ohřevu je 1,7 kW/
230 V.

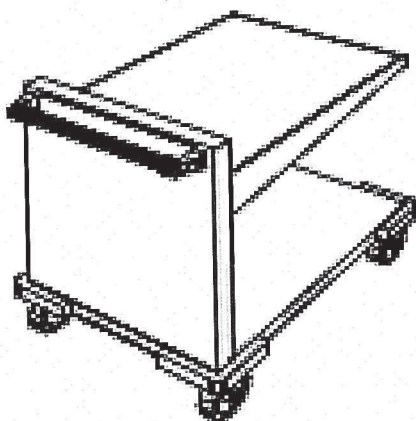
Vyrábí a dodává firma
Jiva Jiráček spol. s r.o.
252 42 Vestec u Prahy 170
www.jiva.cz
tel. 241 931 828, fax 241 632 062
mobil 602 309 497, 602 309 498

ŠANCE PRO VÁŠ ROZVOJ

Projekt – „Tablet pro transport stravy ve FN Brno a klimatizace LIFE ISLAND“ je spolufinancován Evropskou unií z Evropského fondu pro regionální rozvoj

TECHNICKÝ LIST VÝROBKU

Plošinový vůz CNS pojízdný
Rozměr: 990 x 680 x 900 mm
TYP: JIVA 80/2 – N



Celonerezové provedení, 4 otočná kolečka 125 mm, z toho 2 brzděná a otočná. Vozík se používá k přepravě a podávání nádobí v drátěných příp. plastových koších. Pracovní deska se pod hmotností košů posouvá směrem dolů po svislé konzole. Při odebrání se deska posouvá směrem vzhůru tak, že horní koš je vždy ve stálé poloze. Rozměr košů 530×800x120 mm.

Vyrábí a dodává firma
Jiva Jiráček spol. s r.o.
252 42 Vestec u Prahy 170
www.jiva.cz
tel. 241 931 828, fax 241 632 062
mobil 602 309 497, 602 309 498

ŠANCE PRO VÁŠ ROZVOJ

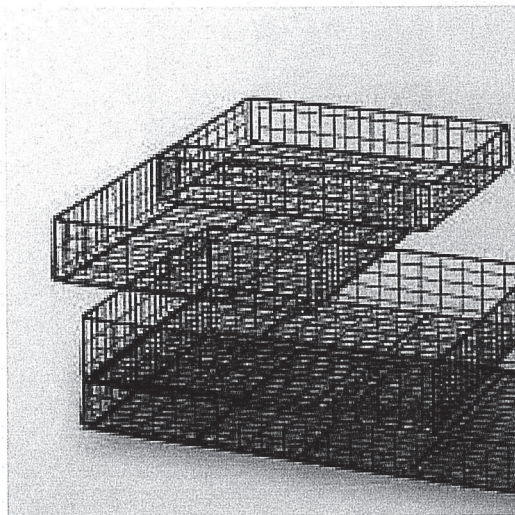
Projekt – „Tablet pro transport stravy ve FN Brno a klimatizace LIFE ISLAND“ je spolufinancován Evropskou unií z Evropského fondu pro regionální rozvoj

TECHNICKÝ LIST VÝROBKU

Sada 7 košů/vůz

Rozměr: 530x800x120 mm

TYP: RIEBER K-SV 2/1-C12



Celonerezové provedení, stohovatelné v rozích zesílené.
Koše jsou určeny pro uskladnění misek či případně víček.

Výrobce
Rieber GmbH & Co. KG
Hoffmannstraße 44
D - 72770 Reutlingen

ŠANCE PRO VÁŠ ROZVOJ

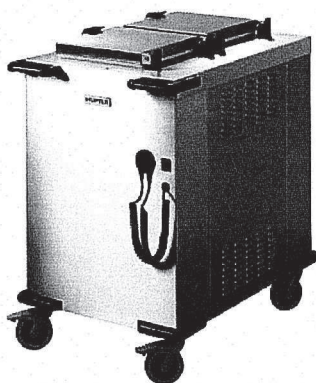
Projekt – „Tablet pro transport stravy ve FN Brno a klimatizace LIFE ISLAND“ je spolufinancován Evropskou unií z Evropského fondu pro regionální rozvoj

TECHNICKÝ LIST VÝROBKU

Silový zásobník na tepelné podložky CNS

Rozměr: 981X660X972

TYP: HUPFER - TEUH-2/26 P



Nádobí:	Ø 245 - 260 mm, pro nerezové ohřevné podtalíře
Kapacita:	max. 86 nerezových podtalířů
Příkon - elektro:	3,0 kW, 230 V 1N AC 50 Hz
Tepelná izolace:	tl. 40 mm
Rozsah teplot:	30 – 170 °C
Podvozek:	4 kolečka, z toho 2 brzděná a otočná, Ø 125 mm

Zařízení vyrobené z vysoce kvalitní nerezové oceli. Robustní, bezrámová konstrukce v samonosném provedení. Dvě ergonomické rukojeti s integrovaným nárazníkem jako ochranou proti poranění rukou a před poškozením zařízení.

Optimální ochrana proti nárazu ve směru jízdy je zajištěna spodními nárazníkovými rohy. Spolu se dvěma rukojeťmi je tak zařízení ze všech stran chráněno před poškozením. Rukojeti a nárazníkové rohy jsou z vysoce kvalitního, nárazuvzdorného plastu. Korozivzdorná a bezúdržbová plastová kolečka dle DIN 18867-8. Tělo kolečka vyrobené z tepelněodolného plastu, pneumatiky z termoplastického kaučuku. 4 kolečka o průměru 125 mm, z toho 2 s brzdou a otočná. Kolečka v případě potřeby snadno vyměnitelná. Nosnost na kolečko 100 kg. Vypínač (on / off) s integrovanou funkcí "zařízení připraveno", aktuální stav přístroje snadno viditelný i z větší vzdáli. Napojení na přívod el. energie v přední části flexibilním pružným spirálovitým kabelem s pravouhloú zástrčkou. Kabel lze natáhnout až na 1,80 m, zapojení do zásuvky. Přístroj ze všech stran izolovaný speciální vysoce kvalitní izolací. Izolační materiál nehořlavý, chemicky neutrální, nenasákavý a naprosto zdravotně nezávadný.

Vnitřek všech vyhřívaných vozíků je z energetických důvodů ze všech stran obložený vysoce kvalitním leštěným plechem. Topení a elektrické komponenty jsou snadno dostupné a servisovatelné.

Všechny uzavřené přístroje lze rychle a důkladně čistit shora podávacími šachtami.

HUPFER® Metallwerke GmbH & Co. KG
Dieselstraße 20 · D-48653 Coesfeld ·
Postfach 1463 · D-48634 Coesfeld

ŠANCE PRO VÁŠ ROZVOJ

Projekt – „Tablet pro transport stravy ve FN Brno a klimatizace LIFE ISLAND“ je spolufinancován Evropskou unií z Evropského fondu pro regionální rozvoj

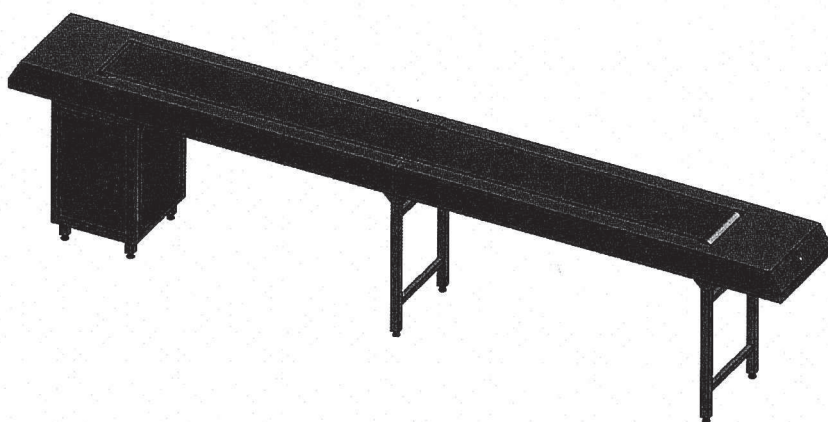
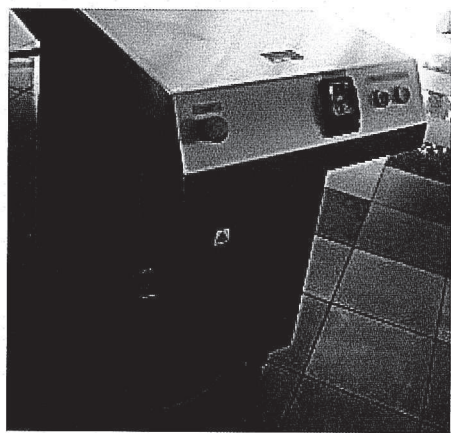
TECHNICKÝ LIST VÝROBKU

Tabletový pás dopravníkový popruhový

Rozměr: 8000x500x900

TYP: JIVA 3010 – N

Motor: 400V/0,37 kW



Celonerezový dopravník s boční ochrannou gumovou lištou se skládá z vlastního dopravního pasu o šířce 300 mm, pohybujícím se v tělese dopravníku, zakončeném koncovým panelem s ovládacími a pohonnými prvky.

Elektrické zařízení je určeno pro pevné připojení na elektrickou síť s napětím 3N~ 400V 50 Hz.

Po zapnutí hlavním vypínačem na rozvaděči dopravníku se pás spouští sepnutím zeleného („Zapínací“) tlačítka. Zastavení pohybu pasu je možné realizovat sepnutím červeného („Vypínací“) tlačítka nebo stlačením tlačítka (tlačítek) nouzového zastavení. Je-li zařízení vybaveno koncovým fotoelektrickým spínačem, lze dočasně zastavit pás pohybem nad tímto koncovým fotoelektrickým spínačem – toto zastavení není trvalé, ale trvá pouze po dobu zakrytí čidla. Zařízení obsahuje 10 ks zásuvek 230 V.

Rychlost posuvu pásu lze plynule nastavovat a ovládat pomocí regulátoru otáček (v rozmezí 4 - 20 m/min.) na koncovém panelu dopravníku.

Vyrábí a dodává firma
Jiva Jiráček spol. s r.o.
252 42 Vestec u Prahy 170
www.jiva.cz
tel. 241 931 828, fax 241 632 062
mobil 602 309 497, 602 309 498

ŠANCE PRO VÁŠ ROZVOJ

Projekt – „Tablet pro transport stravy ve FN Brno a klimatizace LIFE ISLAND“ je spolufinancován Evropskou unií z Evropského fondu pro regionální rozvoj

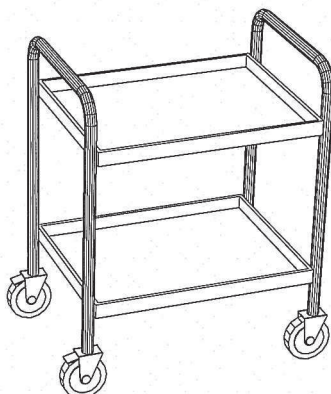
TECHNICKÝ LIST VÝROBKU

Vůz dvouetážový servírovací vozík 8x5/2 CNS

Rozměr police: 800x500

Rozměr vozíku: 950x650x950

TYP: JIVA 23 – N (atyp)



Celonerezové provedení, se dvěma policemi. Vozík má 4 otočná kolečka 125 mm, z toho 2 brzděná a otočná.

Vyrábí a dodává firma
Jiva Jiráček spol. s r.o.
252 42 Vestec u Prahy 170
www.jiva.cz
tel. 241 931 828, fax 241 632 062
mobil 602 309 497, 602 309 498

ŠANCE PRO VÁŠ ROZVOJ

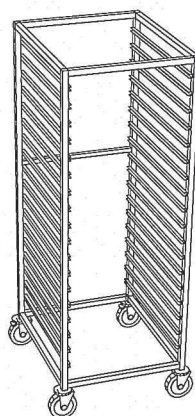
Projekt – „Tablet pro transport stravy ve FN Brno a klimatizace LIFE ISLAND“ je spolufinancován Evropskou unií z Evropského fondu pro regionální rozvoj

TECHNICKÝ LIST VÝROBKU

Vůz regálový CNS na GN 2/1, 1/1

Rozměr: 610x700x1800

TYP: JIVA 107/2 – N



Celonerezové provedení s vodítky, mezi něž se zasouvají gastronádoby. Stojan může mít až 18 pater (dle požadavku) a slouží k uložení až 18 ks GN 2/1 nebo 36 ks GN 1/1. Stojan má 4 otočná kolečka 125 mm, z toho 2 brzděná a otočná.

Vyrábí a dodává firma
Jiva Jiráček spol. s r.o.
252 42 Vestec u Prahy 170
www.jiva.cz
tel. 241 931 828, fax 241 632 062
mobil 602 309 497, 602-309 498

ŠANCE PRO VÁŠ ROZVOJ

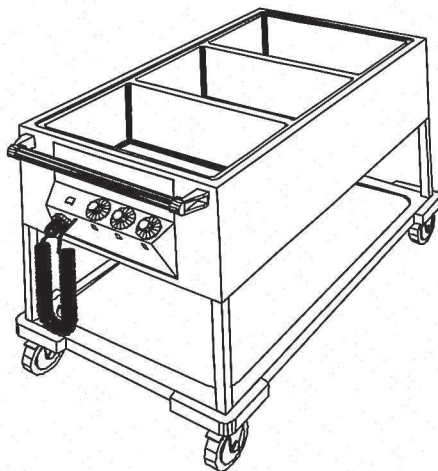
Projekt – „Tablet pro transport stravy ve FN Brno a klimatizace LIFE ISLAND“ je spolufinancován Evropskou unií z Evropského fondu pro regionální rozvoj

TECHNICKÝ LIST VÝROBKU

Výdejní vůz vyhřívaný 3x GN 1/1-200

Rozměr: 1225 x 665 x 900

TYP: JIVA 740 – N



Vrchní deska s vanami nemá prolis, který pro používání vozíků není podstatný. Vozíky jsou celonerezového provedení. Jsou osazeny čtyřmi kolečky 125 mm, z toho jsou dvě brzděná a otočná. Vozíky jsou elektricky vyhřívané, připojitelné flexošňůrou do el. zásuvky. Napájecí napětí je 230 V, 50 Hz, 2,1 kW. Teplota všech sekcí je regulována samostatně termostaty. Každá vana má samostatné vypouštění

Vozíky lze osadit gastronádobami v různých kombinacích dle přání zákazníků. Doporučujeme osazení v kombinacích GN 1/1, GN 1/2, a GN 1/3 o hloubkách 200 mm.

Vyrábí a dodává firma
Jiva Jiráček spol. s r.o.
252 42 Vestec u Prahy 170
www.jiva.cz
tel. 241 931 828, fax 241 632 062
mobil 602 309 497, 602 309 498

ŠANCE PRO VÁŠ ROZVOJ

Projekt – „Tablet pro transport stravy ve FN Brno a klimatizace LIFE ISLAND“ je spolufinancován Evropskou unií z Evropského fondu pro regionální rozvoj

Příloha č. 2 - předávací protokol

Předávací protokol

Dodavatel IČ: DIČ:	Odběratel Fakultní nemocnice Brno Jihlavská 20 625 00 Brno IČ: 65269705 DIČ: CZ65269705
Smlouva/objednávka č.: Datum vystavení předávacího protokolu:	Místo určení – konečný uživatel: Fakultní nemocnice Brno Jihlavská 20, 625 00 Brno

Dodavatel potvrzuje, že zboží, tak jak je uvedeno níže bylo dodáno a nainstalováno v souladu s Kupní smlouvou č.

Zboží č. " (označení stejné jako v rozpočtu projektu)

Označení zboží v rozpočtu projektu (kód + název)	Označení zboží v kupní smlouvě a na faktuře	Typ přístroje, výrobce

Dodané výrobky a příslušenství:

Příslušenství - obecný název	Příslušenství - typ	Výrobní číslo	Výrobce	Počet	Cena/kus s DPH

ŠANCE PRO VÁŠ ROZVOJ

Projekt – „Tablet pro transport stravy ve FN Brno a klimatizace LIFE ISLAND“ je spolufinancován Evropskou unií z Evropského fondu pro regionální rozvoj



--	--	--	--	--	--

Servis dodaného zařízení je garantován po dobu 24 měsíců, firmou

Zaškolení personálu proběhlo bezplatně.

Připomínky	

Za přítomnosti níže podepsaných zástupců bylo zařízení shledáno kompletní a schopné provozu.

	Datum předání a převzetí	Jméno	Podpis
Dodavatel:			
Uživatel:			
Odborný útvar:			
Obchodní oddělení:			

ŠANCE PRO VÁŠ ROZVOJ

Projekt – „Tablet pro transport stravy ve FN Brno a klimatizace LIFE ISLAND“ je spolufinancován Evropskou unií z Evropského fondu pro regionální rozvoj